

轴向柱塞变量泵A11 VO

 RC 92 500/10.06
 代替: 07.00

1/60

开式回路

 尺寸40...260
 系列1
 公称压力350 bar
 峰值压力400 bar


目录

目录订货型号/标准供货产品	2...3
技术参数	4...7
LR功率控制	8...17
DR恒压控制	18...21
HD液压控制, 与先导压力有关	22...23
EP电比例控制	24...25
元件尺寸, 规格 40	26...29
元件尺寸, 规格 60	30...33
元件尺寸, 规格 75	34...37
元件尺寸, 规格 95	38...41
元件尺寸, 规格 130/145	42...45
元件尺寸, 规格 190	46...49
元件尺寸, 规格 260	50...53
通轴驱动尺寸	54...55
A11V (L) 通轴驱动组合一览表	56
组合泵A11VO + A11VO	56
摆角指示器	57
电磁铁外插头	58
安装和试运行说明	59
安全说明	60

特性

- 斜盘式轴向柱塞变量泵, 用于开式回路液压传动。
- 主要用于行走机械领域。
- 泵在自吸条件下, 油箱加压或带内置升压泵(离心泵)的条件下工作。
- 多种控制, 满足不同的操作要求。
- 即使泵在运行时也可在外部来调节功率控制。
- 该泵带有通轴驱动, 可承装齿轮泵或直到相同规格的轴向柱塞泵(100%通轴驱动)。
- 输出流量与驱动转速成比例, 并可在最大值与零值之间无级变化。

订货型号 / 标准供货产品

轴向柱塞元件									A11V
斜盘式结构, 变量									
升压泵 (离心泵)		40	60	75	95	130	145	190	260
不带升压泵 (无标记)		●	●	●	●	●	●	●	●
带升压泵		-	-	-	-	●	●	●	L
工作方式									O
泵, 开式回路									
规格									
△ 排量 $V_{g\max}$ (cm ³)		40	60	75	95	130	145	190	260
控制装置									
功率控制		LR				●	●	●	●
带越权控制 交叉传感控制		LR	C			●	●	●	LR
与高压有关		LR3				●	●	●	LR3
与先导压力有关		LG1				●	●	●	LG1
		LG2				●	●	●	LG2
电子越权 12V		LE1				○	○	○	LE1
24V		LE2				○	●	●	LE2
带压力切断			D			●	●	●	L...D
带压力切断			E			●	●	●	L...E
带压力切断				G		●	●	●	L...G
带负荷传感控制				S		●	●	●	L...S
电子比例越权, 24V				S2		○	○	○	L...S2
液压比例越权				S5		○	○	○	L...S5
带行程限制器					H1	●	●	●	L...H1
负特性		Δp = 25 bar			H5	●	●	●	L...H5
正特性		Δp = 10 bar			H2	●	●	●	L...H2
		Δp = 25 bar			H6	●	●	●	L...H6
		Δp = 10 bar			U1	●	●	●	L...U1
		U = 12 VU1			U2	●	●	●	L...U2
		U = 24 VU2							
压力控制			DR			●	●	●	DR
带负荷传感控制			DRS			●	●	●	DRS
远程控制			DRG			●	●	●	DRG
同步控制			DRL			●	●	●	DRL
液压控制				HD1		●	●	●	HD1
与先导压力有关 (正特性)		Δp = 10 bar		HD2		●	●	●	HD2
		Δp = 25 bar							
带压力切断			D			●	●	●	HD...D
带压力切断, 远程控制			G			○	○	○	HD...G
电子控制		U = 12 V	EP1			●	●	●	EP1
带比例电磁铁 (正特性)		U = 24 V	EP2			●	●	●	EP2
带压力切断			D			●	●	●	EP...D
带压力切断, 远程控制			G			●	●	●	EP...G
系列									1
标号									
									规格 40...130 0
									规格 145...260 1
旋转方向									
从轴端看									顺时针 R
									逆时针 L

对带有多种附加功能的控制装置, 注意栏目的顺序, 每一栏只可能有一种选择 (例如LRDCH2)
 功率控制没有下列组合方式:
 LRDS2, LRDS5, L...GS, L...GS2, L...GS5, L...EC, 以及带行程限制器H1, H2, H5, H6, U1和U2的L...DG组合。

- = 可供货
- = 按要求提供
- = 不可供货
- = 优选型号

A11V ○ / 1 - N 12 - 6)

- 轴向柱塞元件
- 升压泵
- 工作方式
- 规格
- 控制装置
- 系列
- 标号
- 旋转方向
- 密封

丁腈橡胶, 氟橡胶轴封 N

轴伸 (允许的输入扭矩参见第7页)	40	60	75	95	130	145	190	260	
花键轴DIN 5480, 用于单泵和组合泵	●	●	●	●	●	●	●	●	Z
平键直轴, DIN 6885	●	●	●	●	●	●	●	●	P
花键轴ANSI B92.1a-1976	用于单泵	●	●	●	●	●	●	●	S
	用于组合泵	●	●	● ¹⁾	● ¹⁾	● ¹⁾	●	●	T

安装法兰	40	60	75	95	130	145	190	260	
SAE J744 - 2-孔	●	●	-	-	-	-	-	-	C
SAE J744 - 4-孔	-	-	●	●	●	●	●	●	D
SAE J617 ²⁾ (SAE 3)	-	-	-	●	●	●	●	-	G

工作油口	40	60	75	95	130	145	190	260	
SAE压力油口和吸油口在(对)侧面, 带公制固定螺纹	●	●	●	●	●	●	●	●	12

通轴驱动 (连接件见第56页)

法兰 SAE J744 ³⁾	花键轴联轴器	40	60	75	95	130	145	190	260	
-	-	●	●	●	●	●	●	●	●	N00
82-2 (A)	5/8in 9T 16/32DP (A)	●	●	●	●	●	●	●	●	K01
	3/4in 11T 16/32DP (A-B)	○	●	○	●	●	●	○	○	K52
101-2 (B)	7/8in 13T 16/32DP (B)	●	●	●	●	●	●	●	●	K02
	1in 15T 16/32DP (B-B)	●	●	●	●	●	●	●	●	K04
	W35 2x30x16x9g	●	●	●	●	●	●	●	●	K79
127-2 (C) ⁴⁾	1 1/4in 14T 12/24DP (C)	-	●	●	●	●	●	●	●	K07
	1 1/2in 17T 12/24DP (C-C)	-	-	-	●	●	●	●	●	K24
	W30 2x30x14x9g	-	●	●	●	●	●	●	●	K80
	W35 2x30x16x9g	-	●	●	●	●	●	●	●	K61
152-4 (D)	1 1/4in 14T 12/24DP (C)	-	-	●	●	●	●	●	●	K86
	1 3/4in 13T 8/16DP (D)	-	-	-	-	●	●	●	●	K17
	W40 2x30x18x9g	-	-	●	●	●	●	●	●	K81
	W45 2x30x21x9g	-	-	-	●	●	●	●	●	K82
	W50 2x30x24x9g	-	-	-	-	●	●	●	●	K83
165-4 (E)	1 3/4in 13T 8/16DP (D)	-	-	-	-	-	-	●	●	K72
	W50 2x30x24x9g	-	-	-	-	-	-	●	●	K84
	W60 2x30x28x9g	-	-	-	-	-	-	-	●	K67

摆角指示器 (第57页)	40	60	75	95	130	145	190	260	
无摆角指示器 (无标记)	●	●	●	●	●	●	●	●	
带光学摆角指示器	●	-	●	●	●	●	●	●	V
带电子摆角指示器	●	-	●	●	●	●	●	●	R

电磁铁外插头 ⁵⁾ (第58页)	40	60	75	95	130	145	190	260	
DEUTSCH DT04-2P-EP04 (2-插脚), 电磁线圈上注模	●	●	●	●	●	●	●	●	P
Hirschmann, 符合DIN EN 175 301-803-A (不适用于新项目)	●	●	●	●	●	●	●	●	H

- 1) S轴适用于组合泵。
- 2) 用于安装发动机的飞轮壳。
- 3) 2≧2孔; 4≧4孔
- 4) 规格190和260, 代2+4孔法兰
- 5) 外插头, 带双向抑制二极管。
- 6) 无标记 = 标准型, S = 特殊型, K = 带安装部件或安装泵的组合。

技术参数

液压油

项目开始前，有关液压油的选择和应用条件请参见本公司的样本活页RC 90220(矿物油)，RC 90221(环保液压油)和RC 90223(HF难燃液压油)

使用HFA, HFB和HFC液压油时，变量泵A11VO不适用。使用HF或环保液压油时，必须考虑对技术参数的限制。必要时，请与我公司技术部门联系。液压油类型应在订单上注明。

工作粘度范围

为了获得最佳效率和使用寿命，我们推荐工作粘度(在工作温度下)在下列范围内选择：

$$v_{opt} = \text{最佳工作粘度 } 16 \dots 36 \text{ mm}^2/\text{s}$$

与油箱温度有关(开式回路)

粘度极限

粘度极限值如下：

$$v_{min} = 5 \text{ mm}^2/\text{s}$$

短时 ($t < 3 \text{ min}$)

最高允许温度在 $t_{max} = +115 \text{ }^\circ\text{C}$ 。

注意，即使在局部(例如在轴承区)，液压油最高温度也不可超过115°C。

$$v_{max} = 1600 \text{ mm}^2/\text{s}$$

短时 ($t < 3 \text{ min}$)

冷启动 ($p \leq 30 \text{ bar}, n \leq 1000 \text{ min}^{-1}, t_{min} = -40 \text{ }^\circ\text{C}$)。

仅用于空载启动。在约15分钟内，必须达到最佳工作粘度。

温度在-25°C至-40°C，应当采取特殊措施，请与我公司联系。低温操作时的详细信息，请参见RC 90300-03-B。

液压油

选择说明为了选择正确的液压油，必须了解与环境温度有关的工作温度。

液压油应该这样选择，即在工作温度范围内工作粘度处于最佳范围(v_{opt})(见选择图阴影部分)。我们推荐在每种场合选用高粘度等级液压油。

示例：在X°C的环境温度下，回路的工作温度为60°C。在工作粘度范围内(v_{opt} ,阴影部分)，与其对应的粘度等级为VG 46和VG 68，应选择VG 68。

注意：泄漏油(壳体泄油)温度受压力和泵转速的影响，总是高于油箱温度。然而机器中任何点的温度不得超过115°C。如果由于极端工作参数或较高环境温度而不能维持以上条件时，请向我公司咨询。

过滤

液压油过滤越干净，油液清洁度等级越高，轴向柱塞元件的寿命越长。

为保证轴向柱塞元件的功能，需要清洁度至少为：

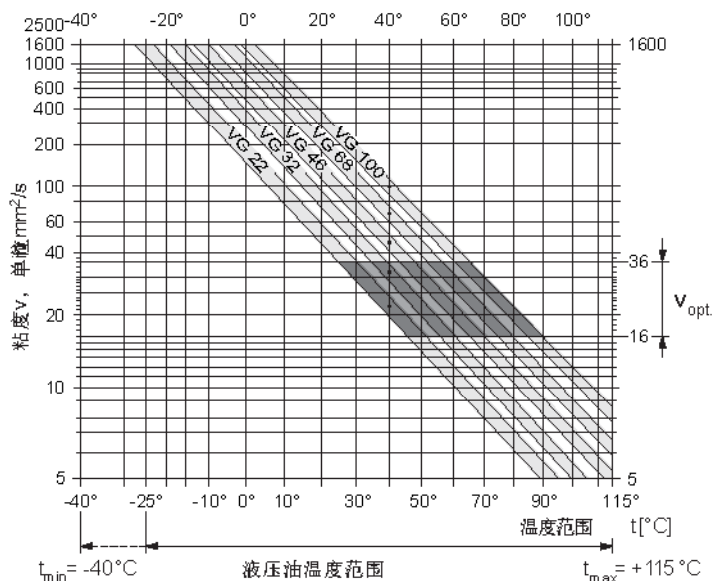
按 ISO 4406的20/18/15级

液压油处于高温时(90°C至最高115°C)，最低的清洁度等级为

按ISO4406的19/17/14级。

如果不能达到上述清洁度等级，请咨询供应商。

选择图



技术参数

工作压力范围

进油口

油口S(吸油口)绝对压力

无升压泵

$P_{abs \ min}$ _____ 0.8 bar

$P_{abs \ max}$ _____ 30 bar

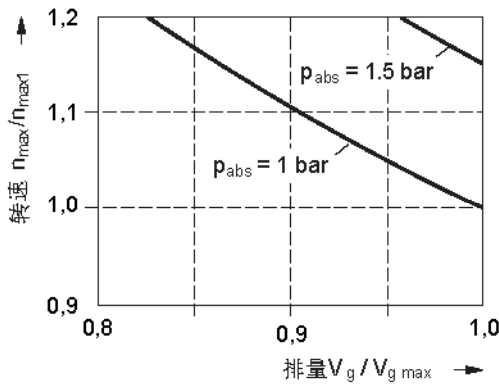
如果压力 > 5 bar, 请咨询。

带升压泵

$P_{abs \ min}$ _____ 0.6 bar

$P_{abs \ max}$ _____ 2 bar

增加吸油口S的出口压力 p_{abs} 或让 $V_g \leq V_{g \ max}$ 时允许的转速



出油口

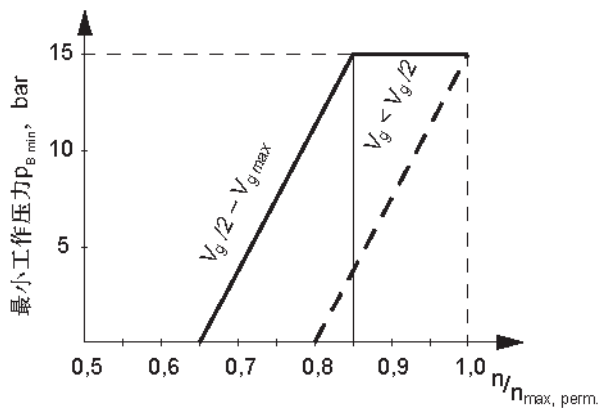
油口A或B的压力

公称压力 p_N _____ 350 bar

峰值压力 p_{max} _____ 400 bar

最小工作压力

泵的工作管路要求达到最小工作压力 $p_{B \ min}$, 该压力与转速、摆角和排量有关(见图)



壳体泄油压力

油口T1和T2的泄油压力最多可比油口S的进油压力高出1.2bar, 但不能大于下列数值:

$P_{L \ abs. \ max}$ _____ 2 bar.

需要无阻碍的全尺寸壳体泄油管路和油箱直接相连。

轴封温度范围

氟橡胶轴密封圈允许的壳体温度范围为-25°C至+115°C。

注意:

当温度低于-25°C时须用丁腈橡胶轴密封圈(允许温度范围:-40°C至+90°C)。

请在订单上注明丁腈橡胶轴密封圈。

泵壳体的冲洗

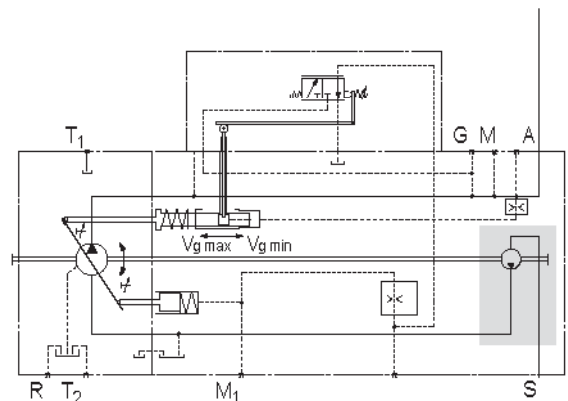
带有控制装置EP、HD和DR或带行程限制器(H.U.)的变量泵长时间($t > 10 \ min$)在零位或工作压力 < 15 bar的状态下工作, 须通过油口“T1”、“T2”或“R”对壳体进行冲洗。

规格	40	60	75	95	130	145	190	260
$q_{V \ flush} \ (L/min)$	2	3	3	4	4	4	5	6

带升压泵(A11VLO)的型号不需冲洗壳体, 因为部分升压液被导向壳体。当壳体泄油流量超出旋转组件的总流失和控制液流时, 应引起注意。

升压泵(离心泵)

升压泵为循环泵, A11VLO (规格130...260)借助此升压泵供油, 从而可以较高的转速运转。同时该升压泵还有利于在低温和液压油粘度较高的情况下冷起动。因此, 多数情况下不需要向油箱加压。升压泵的可允许油箱增压最高为2 bar。



技术参数

数值表

理论值，不考虑效率和公差；数值经过圆整

规格	A11VO A11VLO (带升压泵)	40	60	75	95	130	145	190	260	130	145	190	260
排量	$V_{g,max}$ cm ³	42	58.5	74	93.5	130	145	193	260	130	145	193	260
	$V_{g,min}$ cm ³	0	0	0	0	0	0	0	0	0	0	0	0
转速	$V_{g,max}^{1)}$ 时的最大转速 n_{max} min ⁻¹	3000	2700	2550	2350	2100	2200	2100	1800	2500 ²⁾	2500 ²⁾	2500 ²⁾	2300 ²⁾
	$V_g \leq V_{g,max}$ 的最大转速 ³⁾ n_{max1} min ⁻¹	3500	3250	3000	2780	2500	2500	2500	2300	2500	2500	2500	2300
n_{max} 和 $V_{g,max}$ 时的流量 ⁴⁾	$q_{V,max}$ L/min	126	158	189	220	273	319	405	468	325	363	483	598
$q_{V,max}$ 和 $\Delta p = 350\text{bar}$ 时的功率	P_{max} kW	74	92	110	128	159	186	236	273	190	211	281	349
$V_{g,max}$ 和 $\Delta p = 350\text{bar}$ 时的扭矩	T_{max} Nm	234	326	412	521	724	808	1075	1448	724	808	1075	1448
驱动轴惯性矩	J kgm ²	0.0048	0.0082	0.0115	0.0173	0.0318	0.0341	0.055	0.0878	0.0337	0.036	0.0577	0.0895
旋转振动 ⁴⁾													
最大角加速度	α rad/s ²	22000	17500	15000	13000	10500	9000	6800	4800	10500	9000	6800	4800
最大转速变化	Δn min ⁻¹	85	73	68	63	57	49	37	28	57	49	37	28
频率限值	f_{limit} Hz	788	731	675	626	563	563	563	518	563	563	563	518
旋转刚度	轴伸, Z Nm/rad	88894	102440	145836	199601	302495	302495	346190	686465	302495	302495	346190	686465
	轴伸, P Nm/rad	87467	107888	143104	196435	312403	312403	383292	653835	312403	312403	383292	653835
	轴伸, S Nm/rad	58347	86308	101921	173704	236861	236861	259773	352009	236861	236861	259773	352009
	轴伸, T Nm/rad	74476	102440	125603	-	-	-	301928	567115	-	-	301928	567115
装油容量	L	1.1	1.35	1.85	2.1	2.9	2.9	3.8	4.6	2.9	2.9	3.8	4.6
重量 (近似值)	m kg	32	40	45	53	66	76	95	125	72	73	104	138

1) 所有数值对吸油口S处为1bar的绝对压力 (p_{abs}) 和使用矿物油工作时有效。

2) 所有数值对吸油口S处至少为0.8 bar的绝对压力 (p_{abs}) 和使用矿物油工作时有效。

3) 所有数值适用于 $V_g \leq V_{g,max}$ 的情况或吸油口S处的进口压力 p_{abs} 增高的情况 (参见第5页的图线)。

4) 允许角加速度或转速变化仅适用于单泵，不适用于组合泵。

连接件 (如通轴驱动) 上的负荷应另行考虑。

当 $f < f_{limit}$ 时，允许有表中指定的 Δn 。

当 $f > f_{limit}$ 时，表中的允许角加速度 α 将限制速度变化范围，

$\Delta n_{perm} = 3.04 \cdot \alpha / f$ 。

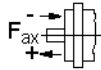
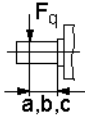
额定值的计算

流量	$q_v = \frac{V_g \cdot n \cdot \eta_v}{1000}$	L/min	V_g = 每转几何排量	cm ³
扭矩	$T = \frac{V_g \cdot \Delta p}{20 \cdot \pi \cdot \eta_{mh}}$	Nm	Δp = 压差	bar
			n = 转速	rpm
功率	$P = \frac{2 \pi \cdot T \cdot n}{60 \cdot 000} = \frac{q_v \cdot \Delta p}{600 \cdot \eta_t}$	kW	η_v = 容积效率	
			η_{mh} = 机械液压效率	
			η_t = 总效率 ($\eta_t = \eta_v \cdot \eta_{mh}$)	

技术参数

驱动轴上的允许轴向和径向负载

规格			40	60	75	95	130	145	190	260
最大径向力 位置 (从轴肩开始)	$F_{q\ max}$	N	3600	5000	6300	8000	11000	11000	16925	22000
	a	mm	17.5	17.5	20	20	22.5	22.5	26	29
	$F_{q\ max}$	N	2891	4046	4950	6334	8594	8594	13225	16809
	b	mm	30	30	35	35	40	40	46	50
	$F_{q\ max}$	N	2416	3398	4077	5242	7051	7051	10850	13600
	c	mm	42.5	42.5	50	50	57.5	57.5	66	71
最大轴向力	$\pm F_{ax\ max}$	N	1500	2200	2750	3500	4800	4800	6000	4150

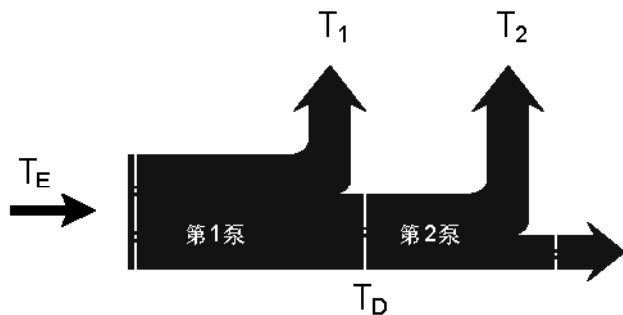


允许输入扭矩和通轴驱动扭矩

规格			40	60	75	95	130	145	190	260
扭矩 (当 $V_{g\ max}$ 和 $\Delta p = 350\ bar$ 时 ¹⁾)	T_{max}	Nm	234	326	412	521	724	808	1075	1448
最大输入扭矩 ²⁾										
轴伸P处 带键, 按DIN 6885	$T_{E\ perm}$	Nm	468	648	824	1044	1448	1448	2226	2787
			Ø32	Ø35	Ø40	Ø45	Ø50	Ø50	Ø55	Ø60
轴伸Z处 DIN 5480	$T_{E\ perm}$	Nm	912	912	1460	2190	3140	3140	3140	5780
			W35	W35	W40	W45	W50	W50	W50	W60
轴伸S处 ANSI B92.1a-1976 (SAE J744)	$T_{E\ perm}$	Nm	314	602	602	1640	1640	1640	1640	1640
			1 in	1 1/4 in	1 1/4 in	1 3/4 in	1 3/4 in	1 3/4 in	1 3/4 in	1 3/4 in
轴伸T处 ANSI B92.1a-1976 (SAE J744)	$T_{E\ perm}$	Nm	602	970	970	-	-	-	2670	4070
			1 1/4 in	1 3/8 in	1 3/8 in	-	-	-	2 in	2 1/4 in
最大通轴驱动扭矩 ³⁾	$T_{D\ perm}$	Nm	314	521	660	822	1110	1110	1760	2065

- 1) 不考虑效率
- 2) 针对无横向力的驱动轴。
- 3) 不得超过轴S的最大输出功率!

扭矩分布



LR 功率控制

功率控制根据工作压力调节泵的排量，使功率在恒定驱动转速下，不超过泵的规定驱动功率

$$p_B \cdot V_g = \text{常数}$$

$p_B =$ 工作压力
 $V_g =$ 排量

通过准确控制功率特性双曲线，得到最佳的功率利用。

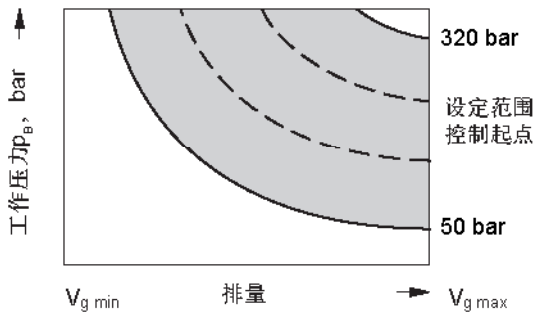
工作压力通过活塞作用在摇臂上。而外部可调节弹簧力抵消此力，从而确定功率设定值。

如果工作压力超过设定的弹簧力，控制阀将被摇臂起动，使泵回摆($V_{g\ min}$ 方向)。摇臂上的手柄缩短，从而使工作压力以排量减小的相同比率增加，而不超过驱动功率($P_B \cdot V_g = \text{常数}$)

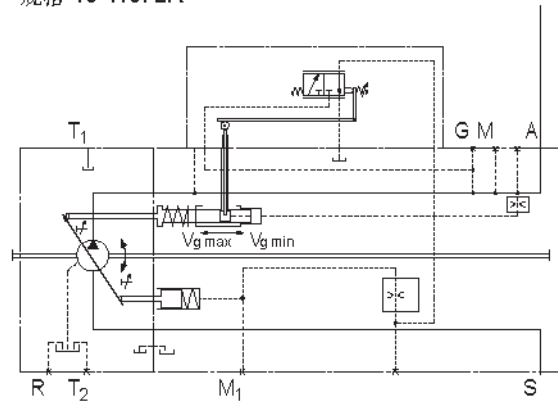
输出功率(特性)曲线受泵效率的影响。订货时请用文字说明。

- 输出功率P, kW
- 驱动转速, rpm
- 最大流量 $q_{V\ max}$, l/min

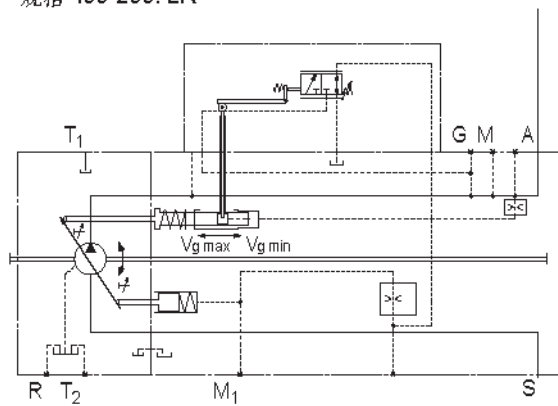
所有细节清楚后，可用计算机创建功率曲线。



规格 40-145: LR



规格 190-260: LR



LR 功率控制

LRC, 带交叉传感的越权控制

交叉传感控制是一种总功率控制系统, 在该控制系统下, A11VO和安装在通轴驱动上的相同规格的A11VO功率控制泵的总功率保持恒定。

如果泵工作时的工作压力低于设定的控制起点, 则可以给另一系提供驱动功率, 极限情况达到100%。由此, 总功率就会在两个系统间按需要进行分配。

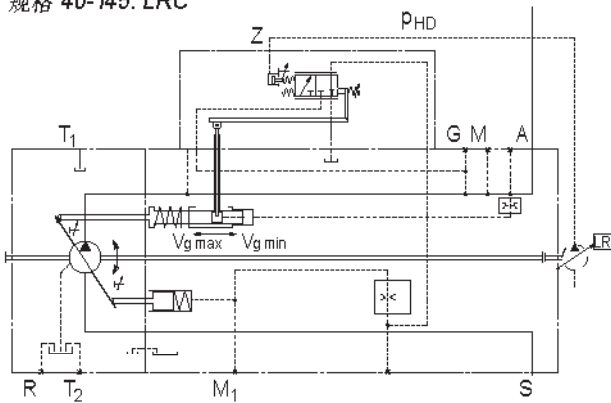
由压力切断或其他越权功能限制的功率没有考虑在内。

半交叉传感控制功能

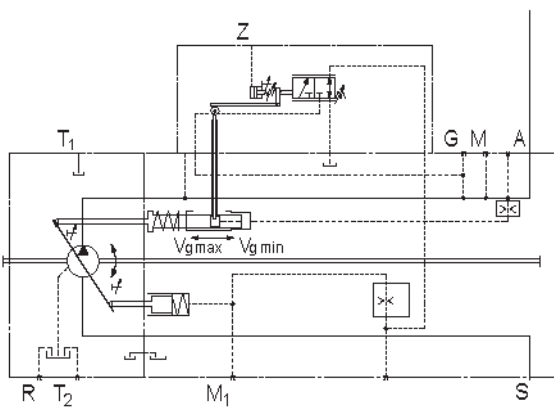
如果第1泵 (A11VO) 为LRC控制, 而第2泵通轴泵为不带交叉传感的功率控制时, 则第2泵所需的功率为总功率减去第1泵的功率。第2泵在总功率设置上具有优先权。

必须指定第2泵的规格和功率控制的控制起点, 以确定第1泵的控制等级。

规格 40-145: LRC



规格 190-260: LRC



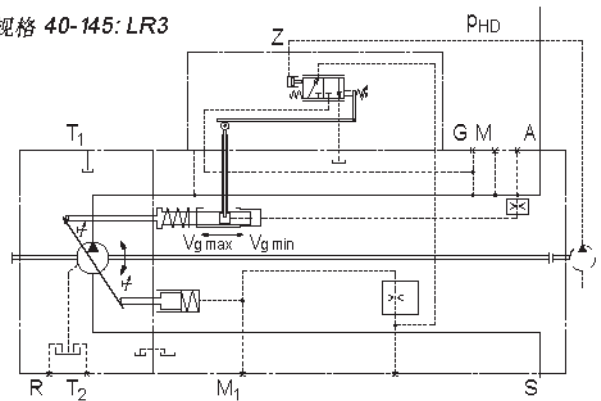
LR3, 与高压有关的越权控制

与高压有关的功率越权控制是一种总功率控制, 在该控制系统下, 功率控制的设定由附加的定量泵 (油口Z) 的负载压力进行。

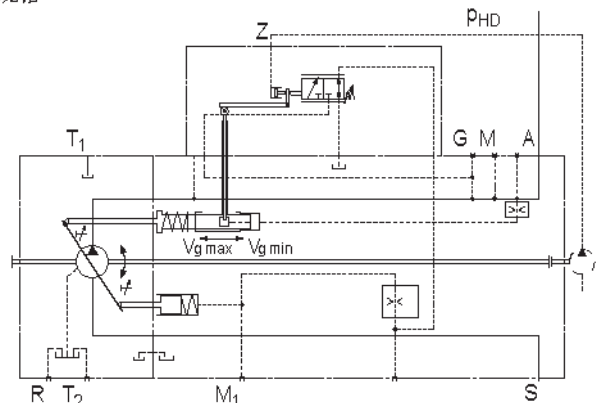
由此, 变量泵A11VO可以设定到总驱动功率的100%。当定量泵的工作压力随负载升高时, 变量泵A11VO的功率设定将与之成比例下降。定量泵在总功率设定中具有优先权。

用于减小功率的先导柱塞的测量面积与定量泵的规格有关。

规格 40-145: LR3



规格 190-260: LR3



LR 功率控制

LG1/2, 与先导压力有关的越权控制

通过外部先导压力信号对控制设定值进行越权控制。该先导压力通过油口Z作用在功率调节器的调节弹簧上。

通过不同的先导压力设定, 可以对机械调节的基本设定值进行液压调节, 以设定不同的功率模式。

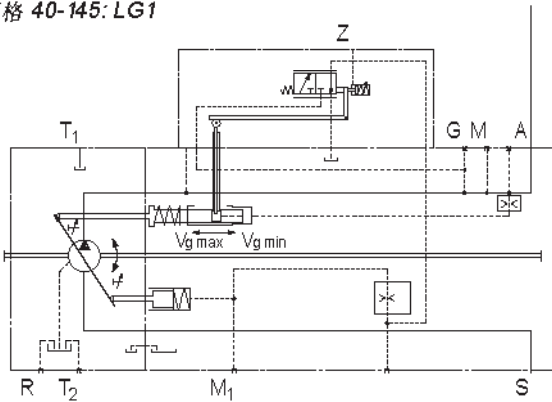
如果随后通过外部功率限制控制对先导压力信号进行调节, 则所有使用装置的总液压功耗可与发动机的驱动功率匹配。

用于功率控制的前导压力由非A11VO部件的外部控制元件产生。(参见数据表RC 95 310, 电子负载限制控制, LLC)

LG1, 负功率越权控制

带负功率越权的功率控制, LG1: 由先导压力产生的力反作用于功率控制的机械调节弹簧。先导压力增加, 则功率下降。

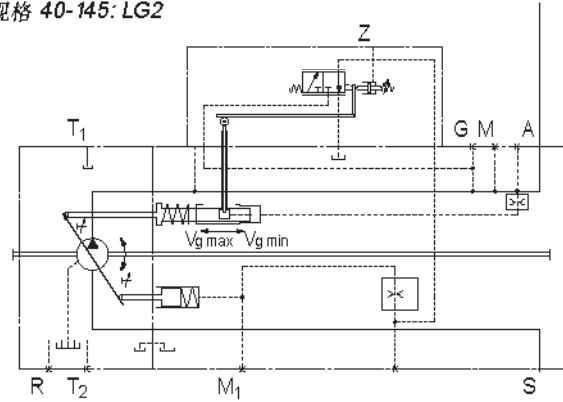
规格 40-145: LG1



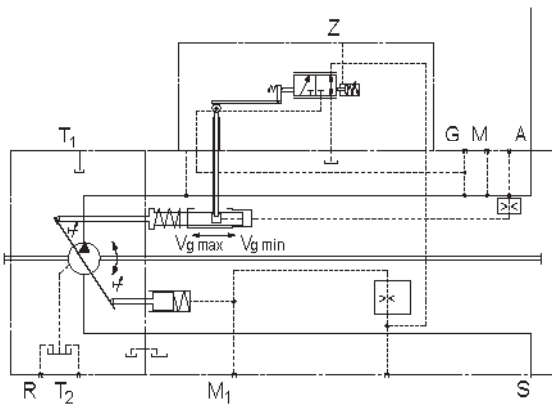
LG2, 正功率越权控制

带正功率越权的功率控制, LG2: 由先导压力产生的力支持功率控制的机械调节弹簧。先导压力增加, 则功率上升。

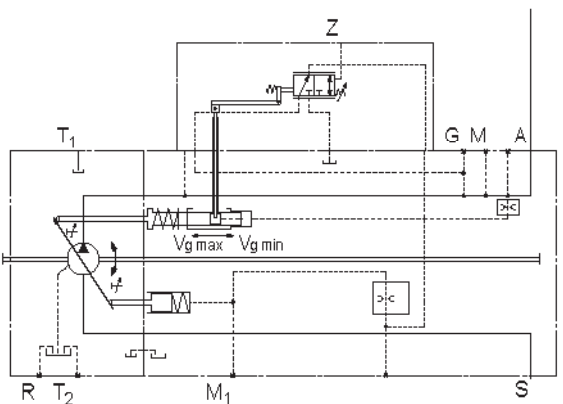
规格 40-145: LG2



规格 190-260: LG1



规格 190-260: LG2



LR 功率控制

LE1/2, 电子越权控制 (负控制)

与液压越权相比, 基本功率设定是通过施加于比例电磁铁的电子先导电流来降低的, 所产生的力反作用于机械功率控制的调节弹簧。

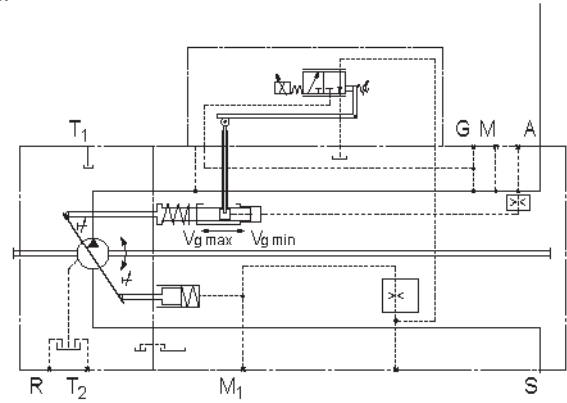
电流升高 = 功率降低

通过负载限制控制 (例如LLC控制RC 95310) 调节先导电流信号时, 所有机械和液压执行器的功耗均会降低A11VO的功率设定, 从而与发动机剩余的可用功率相匹配。为了控制比例电磁铁, 需要12V DC (LE1) 或24V DC (LE2) 的直流电源。

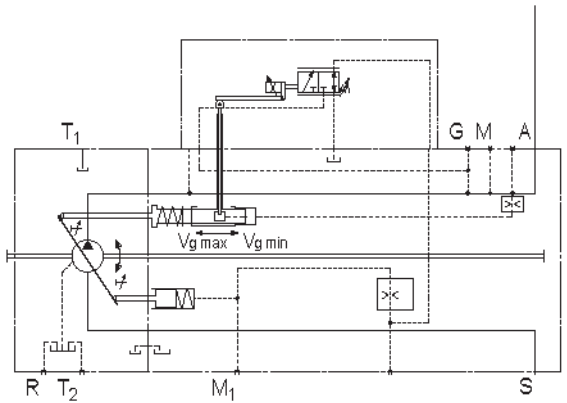
电磁铁技术参数

	LE1	LE2
电压	12 V DC (±20 %)	24 V DC (±20 %)
控制电流		
控制起点	400 mA	200 mA
控制终点	1200 mA	600 mA
极限电流	1.54 A	0.77 A
公称电阻(20°C)	5.5 Ω	22.7Ω
颤动频率	100 Hz	100 Hz
工作时间	100 %	100%
保护等级	按插头类型而定, 见第58页	

规格 40-145: LE1/2

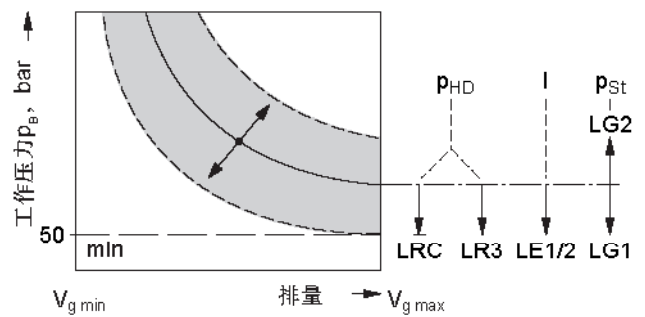


规格 190-260: LE1/2



功率越权控制概述

压力或电流升高时功率越权控制的效用。



LR 功率控制

LRD 功率控制，带压力切断

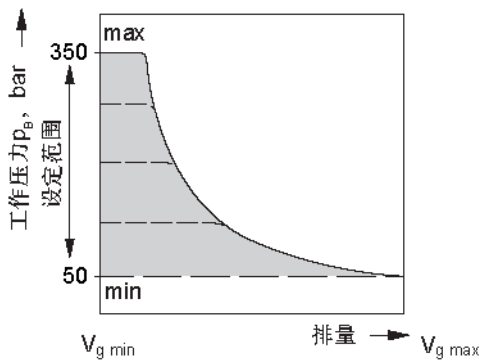
压力切断是一种压力控制，当达到预先设定的压力值时，它可将泵回摆至 $V_{g\ min}$ 。

此功能优先于功率控制，即功率控制在低于预先设定的压力值时起作用。

压力控制功能内置于泵的控制装置，并在工厂内设定成规定压力值。

设定范围：50至350 bar

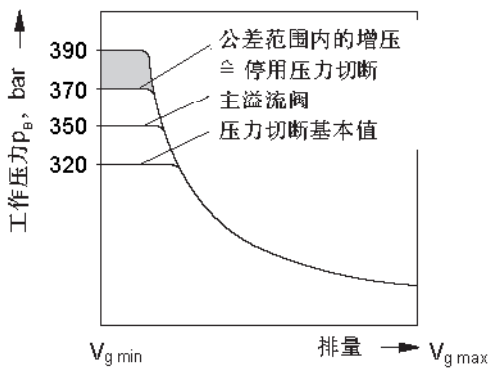
特性曲线：LRD



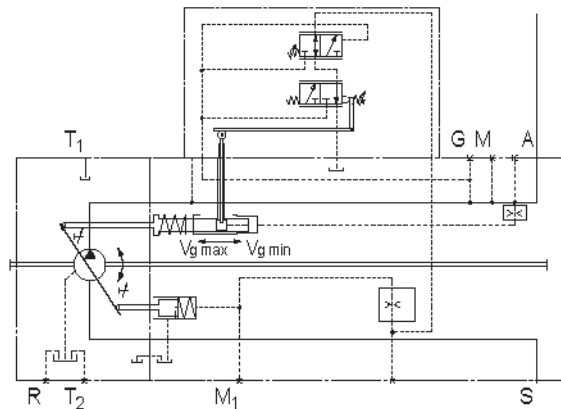
LRE 功率控制，带 2 级压力切断

通过将先导压力接入油口上可将压力切断值提高 50^{+20} bar，同时也设定了第 2 个切断压力。该值通常大于主溢流阀的设定值，从而使压力切断功能不起作用。油口 Y 处的压力必须在 20 至 50 bar 之间。

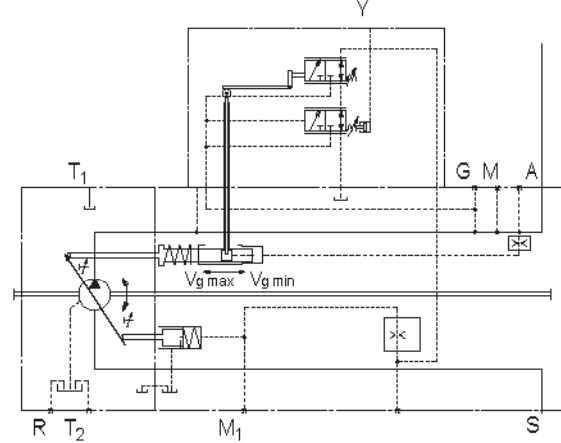
特性曲线：LRE



规格 40-145: LRD



规格 190-260: LRE



LRG 功率控制，带压力切断，液压远程控制
说明和特性参见第20页（压力控制，远程控制，DRG）

LR 功率控制

LRDS 功率控制，带压力切断和负荷传感
 负荷传感控制是一种流量控制，它根据负载压力调节泵排量，使排量与执行器的流量要求相适应。

泵的流量与安装在泵出口和执行器之间的外部传感节流孔(1)的横截面积有关。流量在功率曲线和压力切断值之下以及在泵的整个控制范围内与负载压力无关。

传感节流孔通常为单独安装的负荷传感换向阀(控制多路阀)。该换向阀阀芯的位置决定了传感节流阀的打开面积亦即泵的流量。

负荷传感控制比较节流孔上游和下游的压力，并保持节流孔的压降恒定，从而使泵的流量保持恒定。

压差 Δp 增大时，泵朝 $V_{g\ min}$ 回摆， Δp 减小时，泵朝 $V_{g\ min}$ 摆出，直到阀内传感节流孔两端压差恢复设定值。

$$\Delta p_{\text{节流}} = p_{\text{泵}} - p_{\text{执行器}}$$

Δp 的设定范围在18 bar至25 bar之间。

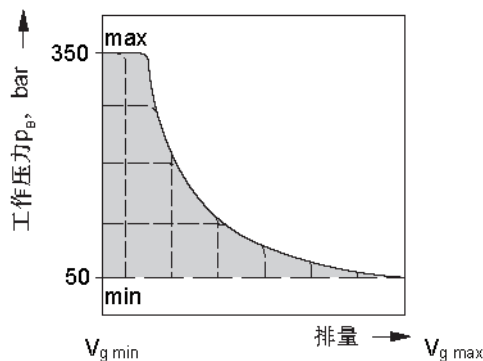
压差的标准设定值为18bar(订货时，请用文字说明)。

零行程工作(传感节流孔堵住)时的待命压力比 Δp 设定值略高。

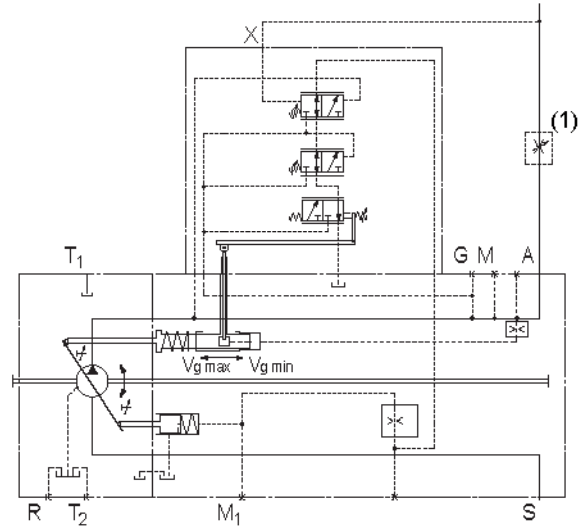
在标准的LS系统中，压力切断内置于泵的控制装置中。在LUDV(流量共用)系统中，压力切断内置于LUDV控制多路阀中。

(1)传感节流孔(控制多路阀)不在泵供应范围内。

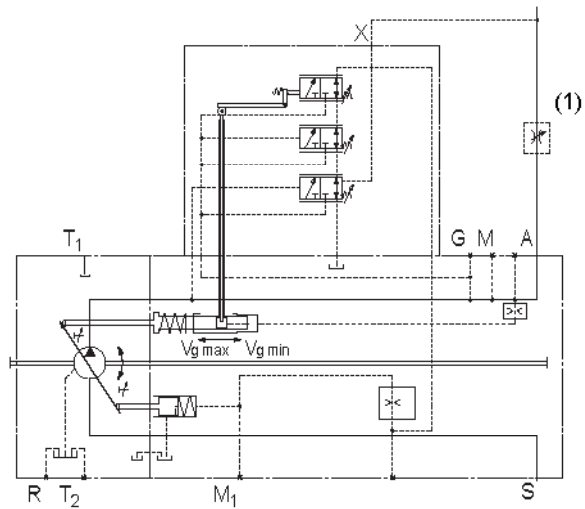
特性曲线：LRDS



规格 40-145: LRDS



规格 190-260: LRDS



LR 功率控制

LRS2 功率控制，带负荷传感，电子越权

该控制添加了一个比例电磁铁，优先于机械设置的负荷传感压力。

压差的变化与电磁铁电流成比例。

电流增大 = Δp 设定值减小

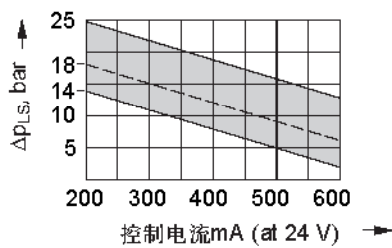
详见特性曲线图（示例）。

该控制允许以相同规格的传感节流改变流量，以提高控制多路阀的控制精度。

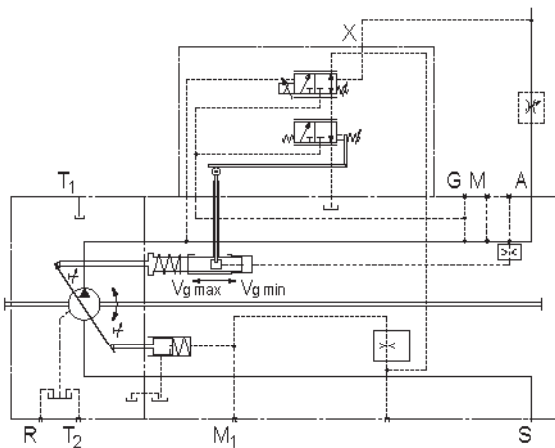
使用时请与我公司联系。

电磁铁规格请参见第11页（LE2）

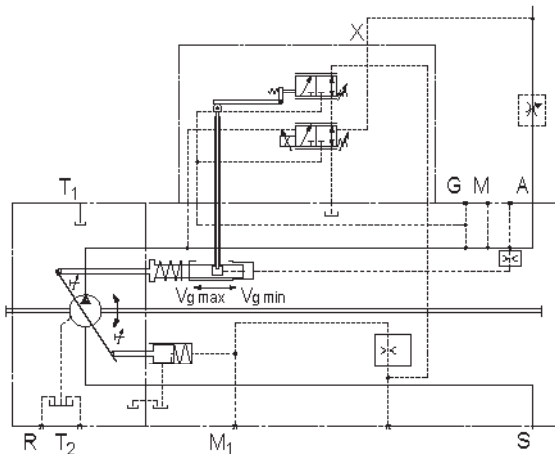
特性曲线：LRS2



规格 40-145: LRS2



规格 190-260: LRS2



LRS5 功率控制，带负荷传感和液压越权

该控制添加了一个外部比例先导压力信号（至油口Z），优先于机械设置的负荷传感压力。

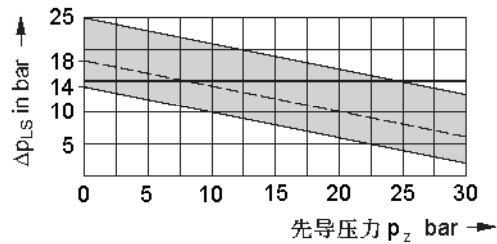
先导压力增大 = Δp 设定值减小

详见下列特性曲线图（示例）。

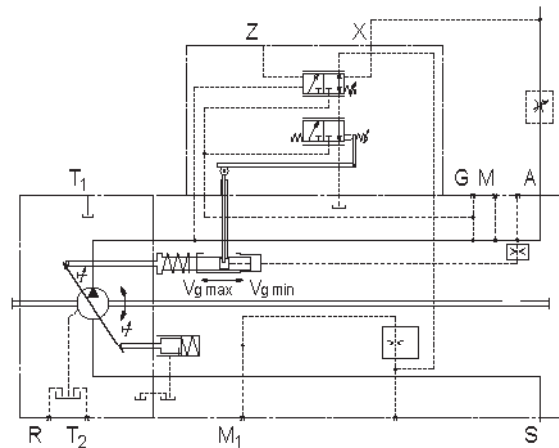
该控制允许以相同规格的传感节流改变流量，以提高控制多路阀的控制精度。

使用时请与我公司联系。

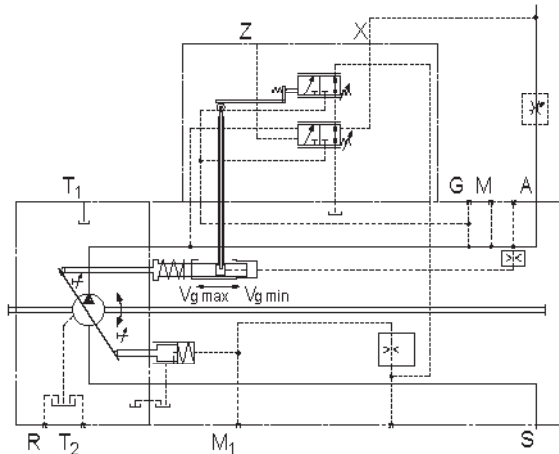
特性曲线：LRS5



规格 40-145: LRS5



规格 190-260: LRS5



LR功率控制

LR... 功率控制，带行程限制器

行程限制器可在整个控制范围内无级改变或限制泵的排量。先导压力 p_{st} (最大40 bar) 作用在油口Y上时，排量在LRH中设置，控制电流作用在比例电磁铁上时，则在LRU中设置。控制比例电磁铁需要12V (U1) 或24V (U2) 的DC电流。功率控制优先于行程限制器控制，也就是说，在功率特性双曲线之下，排量由控制电流或先导电流控制。当超出规定流量或负荷压力的功率特性曲线时，功率控制将根据特性双曲线越权并降低排量。

为了让排量控制从起点位置 $V_{g \max}$ 摆向 $V_{g \min}$ ，电气行程限制器LRU1/2和液压行程限制器所需的最小控制压力为30 bar。所需控制油可从负载压力或油口G处外部施加的控制压力获得。

为保证行程控制器在工作压力较低的条件下正常工作，油口G处的外部控制压力至少约为30 bar。

注：
如果油口G处没有外部控制压力，应将梭阀从泵上取下

LRH1/5 液压行程限制器（负特性）

控制从 $V_{g \max}$ 至 $V_{g \min}$

随着先导压力的增加，泵摆向较小的排量。

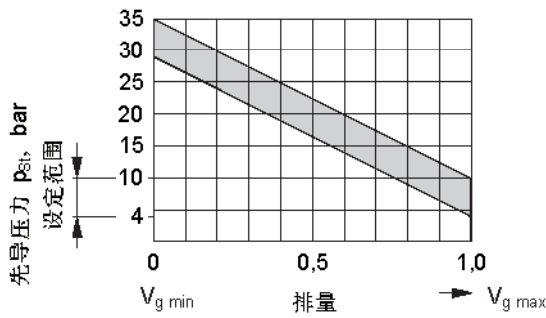
控制起点（在 $V_{g \max}$ 时），可在4 - 10 bar之间设置。

订货时，请说明所需的控制起点。

无控制信号（先导压力）的控制起点： $V_{g \max}$

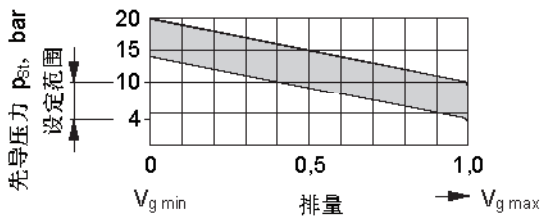
特性曲线：H1

先导压力增量 ($V_{g \max} - V_{g \min}$) $\Delta p = 25 \text{ bar}$

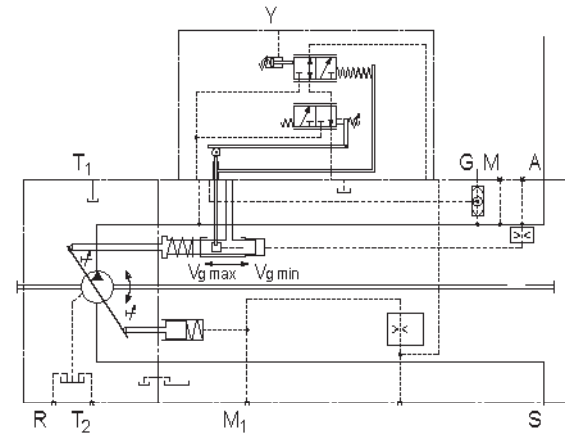


特性曲线：H5

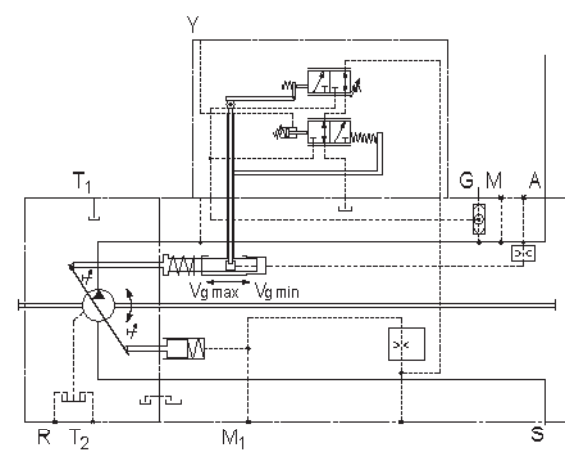
先导压力增量 ($V_{g \max} - V_{g \min}$) $\Delta p = 10 \text{ bar}$



规格 40-145: LRH1/5



规格 190-260: LRH1/5



LR功率控制

LRH2/6液压行程限制器 (正特性)

控制从 $V_{g \min}$ 至 $V_{g \max}$

随着先导压力的增加，泵摆向较大的排量。

控制起点 (在 $V_{g \min}$ 时)，可在 4 - 10 bar 之间设置。

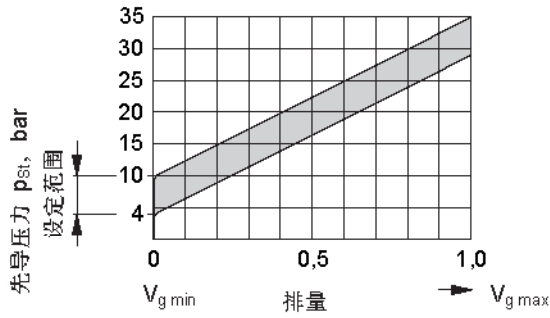
订货时，请说明所需的控制起点

没有控制信号 (先导压力) 的起点位置

- 工作压力和外部控制压力 < 30 bar 时: $V_{g \max}$
- 工作压力或外部控制压力 > 30 bar 时: $V_{g \min}$

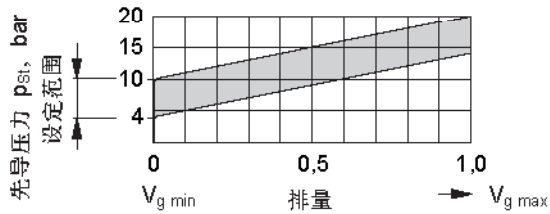
特性曲线: H2

先导压力增量 ($V_{g \max} - V_{g \min}$) $\Delta p = 25 \text{ bar}$

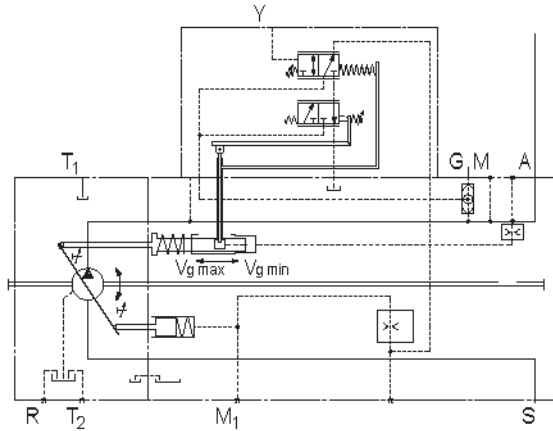


特性曲线: H6

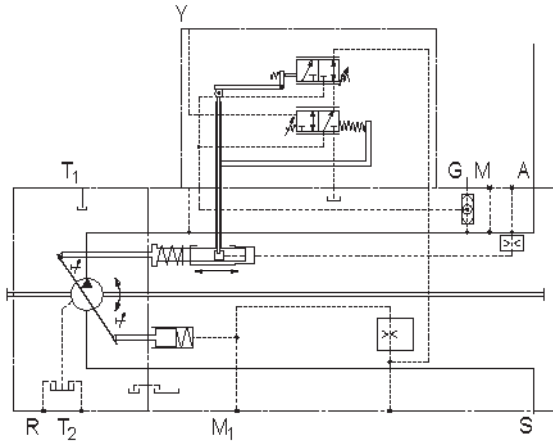
先导压力增量 ($V_{g \max} - V_{g \min}$) $\Delta p = 10 \text{ bar}$



规格 40-145: LRH2/6



规格 190-260: LRH2/6



LR功率控制

LRU1/2 电气行程限制器 (正特性)

控制从 $V_{g \min}$ 至 $V_{g \max}$

随着先导压力的增加, 泵摆向较大的排量。

电磁铁技术参数

	LRU1	LRU2
电压	12 V DC (± 20 %)	24 V DC (± 20 %)
控制电流		
$V_{g \min}$ 时的控制起点	400 mA	200 mA
$V_{g \max}$ 时的控制终点	1200 mA	600 mA
极限电流	1.54 A	0.77 A
公称电阻 (在20℃时)	5.5 Ω	22.7 Ω
颤动频率	100 Hz	100 Hz
工作时间	100 %	100 %
保护等级	根据插头类型而定, 参见第58页。	

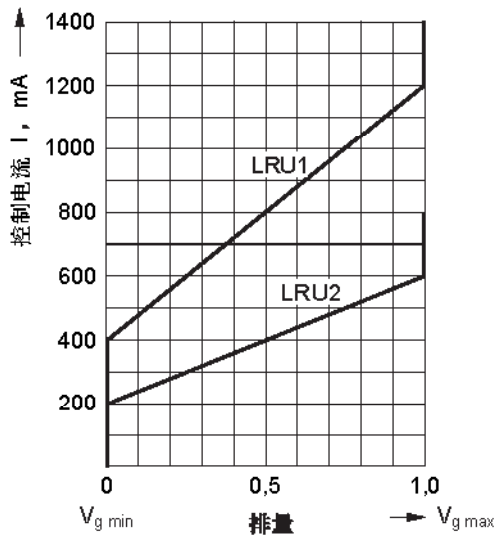
无控制信号的起点位置 (控制电流):

- 工作压力和外部控制压力 < 30 bar时: $V_{g \max}$
- 工作压力或外部控制压力 > 30 bar: $V_{g \min}$

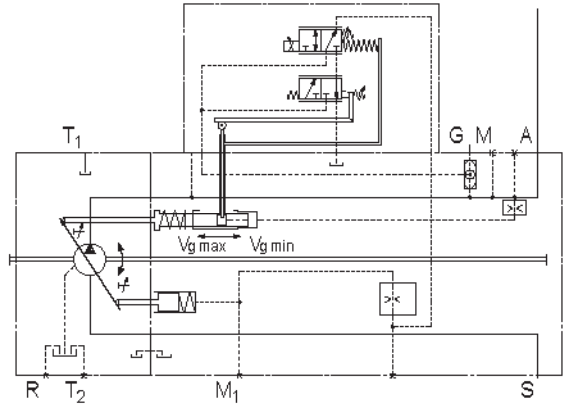
控制比例电磁铁可使用以下电子控制装置。

- 比例放大器PV (参见RC 95023)
- 电子控制装置RC (参见RC 95200)

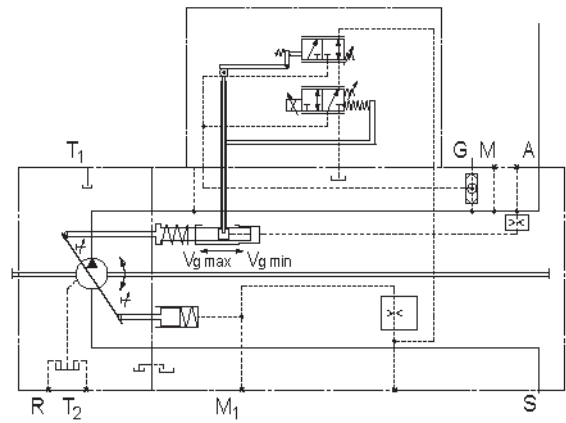
特性曲线: LRU1/2



规格 40-145, LRU1/2



规格 190-260, LRU1/2



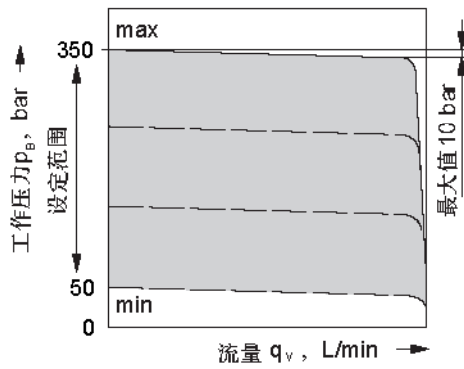
DR压力控制

DR 压力控制

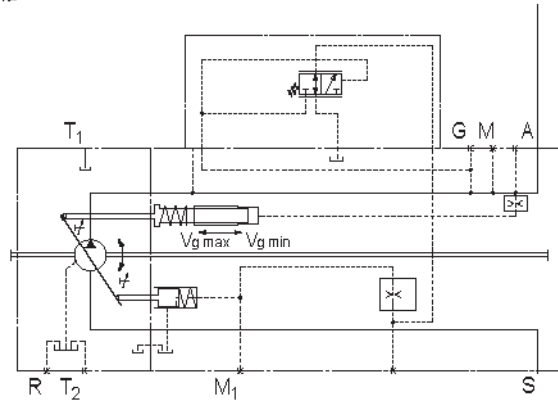
即使在流量变化的情况下，该压力控制也能保持液压系统中的压力恒定。变量泵只提供执行器所需的液压油。如果工作压力超过压力控制阀的设定压力，泵的排量自动摆回，直到压力偏差被纠正为止。

在零压力的非工作状态，泵借助控制弹簧摆向起点位置 (V_{gmax}) 设定范围：50至350 bar

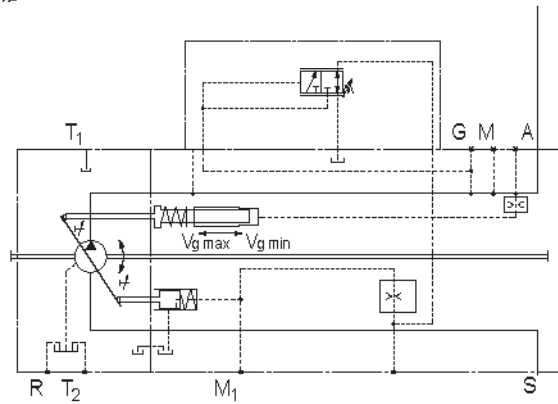
特性曲线：DR



规格 40-145: DR



规格 190-260: DR



DR压力控制

DRS 压力控制，带负荷传感控制

负荷传感控制是一种流量控制，它根据负载压力调节排量，使排量达到执行器的流量要求。

泵的流量与安装在泵出口和执行器之间的外部传感节流(1)的横截面积有关。流量在压力切断值之下以及在泵的整个控制范围内与负载压力无关。

传感节流孔通常为单独安装的负荷传感换向阀(控制多路阀)。该换向阀阀芯的位置决定了传感节流阀的打开面积亦即泵的流量。

负荷传感控制比较节流孔上游和下游的压力，并保持节流孔的压降恒定，从而使泵的流量保持恒定。

压差 Δp 增大时，泵朝 $V_{g \text{ min}}$ 回摆， Δp 减小时，泵朝 $V_{g \text{ max}}$ 摆出，直到阀内传感节流孔两端压差恢复设定值。

$$\Delta P_{\text{设定}} = P_{\text{泵}} - P_{\text{执行器}}$$

Δp 的设定范围在 14 bar至25 bar之间。

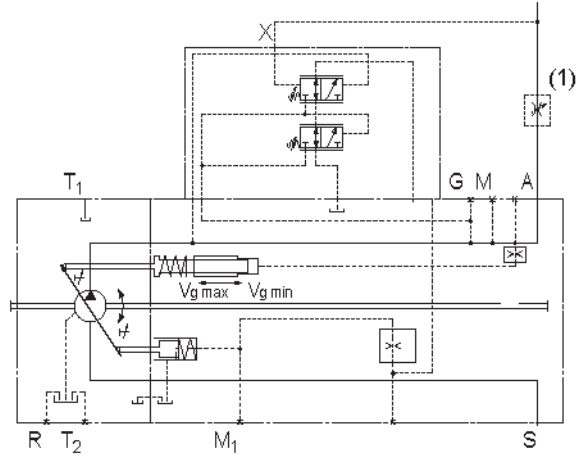
压差的标准设定值为18 bar (订货时，请用文字说明)。

零行程工作 (传感节流孔堵住) 时的待命压力比 Δp 设定值略高。

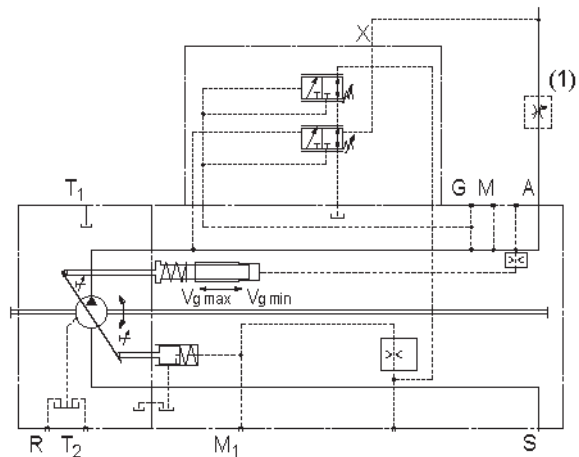
在标准的LS系统中，压力切断内置于泵的控制中。在LUDV (流量共用) 系统中，压力切断内置于LUDV控制多路阀中。

(1) 传感节流孔 (控制多路阀) 不在泵供应范围内。

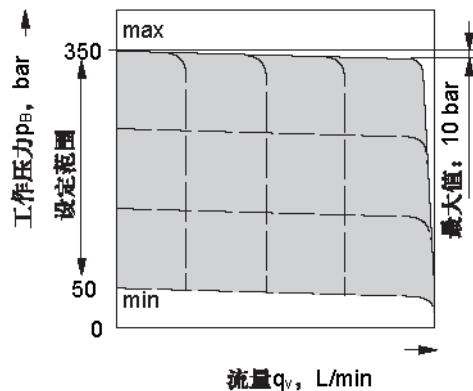
规格 40-145; DRS



规格 190-260; DRS



特性曲线, DR



DR压力控制

DRG 压力控制，远程控制

遥控压力切断调节器通过独立安装的溢流阀(1)调节压力设定值。该阀的先导流量由控制模块中的固定节流阀提供。此溢流阀的压力值取决于控制阀芯的弹簧力。

设定范围：50至350 bar。

另外，可通过操作独立安装的2位2通换向阀 (2) 使泵工作于待命压力状态。

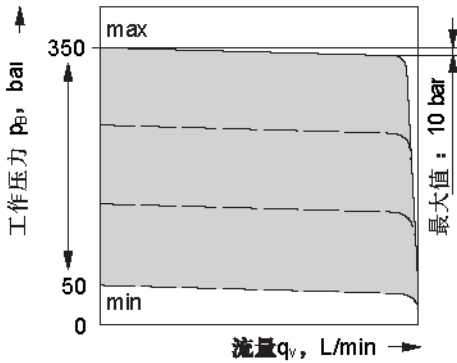
该两种功能可单独使用或组合实现（见回路图）。

外部阀不包括在泵的标准供货范围中。

我们建议采用下列阀作为独立溢流阀(1)

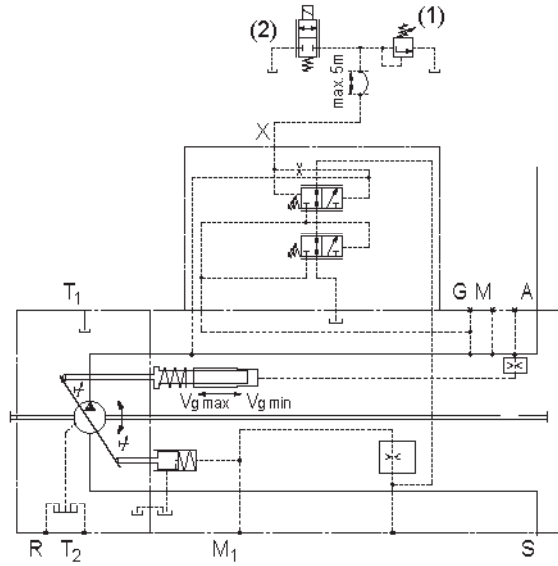
- DBDH 6 (手动)，参见RC 25402

特性曲线：DRG

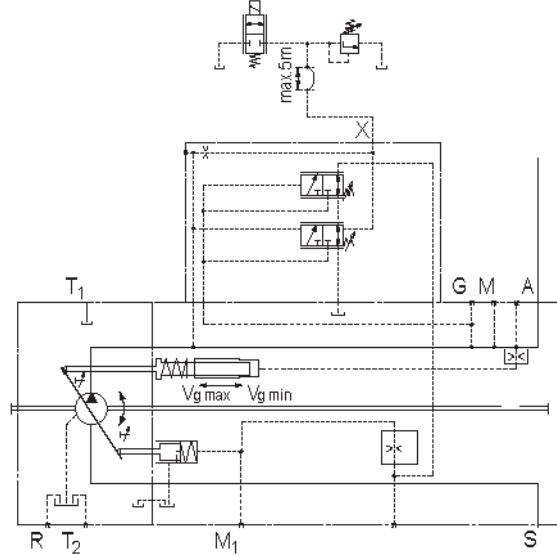


注：遥控压力切断也可用于LR, HD和EP。

规格 40-145, DRG



规格 190-260, DRG



DR 压力控制

DRL 同步压力控制

规格 40-145, DRL

压力控制DRL适用于多个轴向柱塞泵A11VO在同步工作时的恒压调节。

同步压力控制的特性曲线成上升趋势，从 $q_{V \max}$ 到 $q_{V \min}$ 上升约15 bar。由此，将泵调节到与压力有关的排量位置，从而实现稳定的压力控制，而不需将单泵补偿器分级。

通过外部安装的溢流阀(1)，可将与系统相连的所有泵的公称压力设定值调节到相同的数值。

设定范围：50至350 bar。

通过单独安装的2位3通换向阀(2)，每个泵都可单独从系统中脱离。

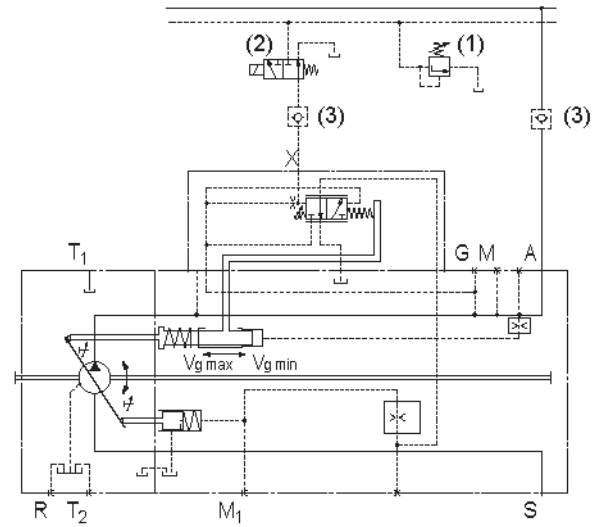
工作管路中(油口A)或控制管路(油口X)中的单向阀(3)必须供应。

外部阀不包括在泵的标准供货范围内。

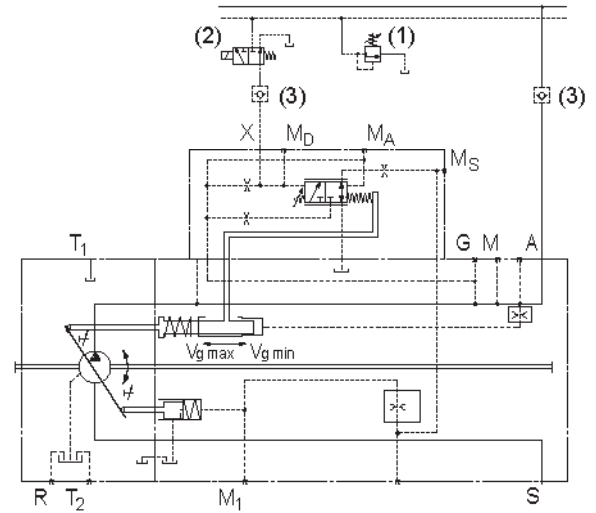
我们建议采用下列阀作为独立溢流阀(1)。

- DBDH 6 (手动)，参见RC 25402。

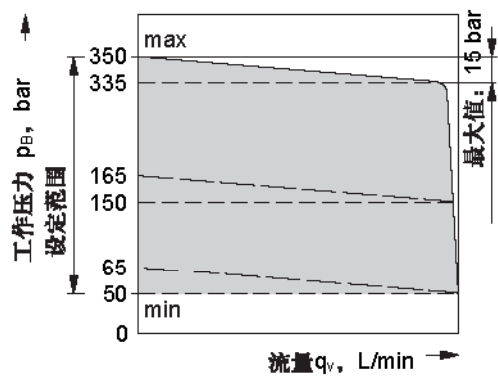
远程控制阀的规格取决于并联安装的泵的数量，且应能应付各泵控制产生的先导流量的总和。



规格 190-260, DRL



特性曲线: DRL



HD 液压控制，与先导压力有关

通过与先导压力有关的控制,可根据油口Y的先导压力按比例调节泵的排量。

最大允许先导压力 $p_{St\ max} = 40\ bar$

控制从 $V_{g\ min}$ 至 $V_{g\ max}$ 。

随着先导压力的增加,泵摆向较大的排量。

控制起点在 $V_{g\ min}$ 时,可在 4 - 10 bar 之间设置

订货时,请说明所需的控制起点

无控制信号的起点位置(先导压力):

- 工作压力和外部控制压力 < 30 bar: $V_{g\ max}$
- 工作压力或外部控制压力 > 30 bar: $V_{g\ min}$

如果要泵从起点位置 $V_{g\ min}$ 摆至 $V_{g\ max}$,需要施加 30bar 的控制压力。

所需控制压力可从负荷压力或油口G处外部提供的控制压力获得。

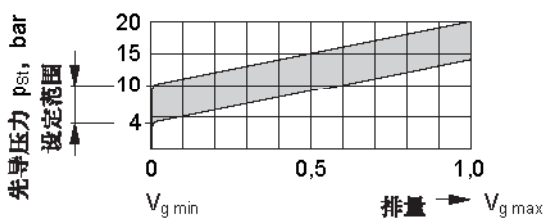
为保证工作压力小于 30 bar 时的控制,油口G处需要的控制压力约为 30 bar。

注意:

如果油口G处不需要外部控制压力,应将梭阀从泵上取下,并堵住油口G。

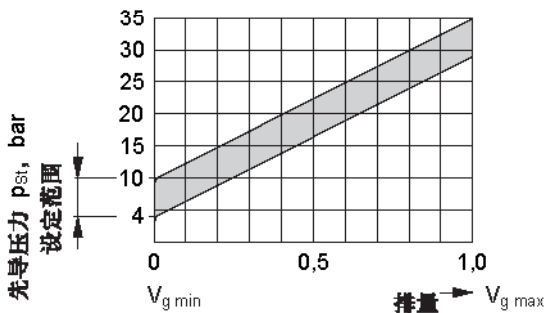
特性曲线: HD1

先导压力增量 ($V_{g\ min} - V_{g\ max}$) $\Delta p = 10\ bar$

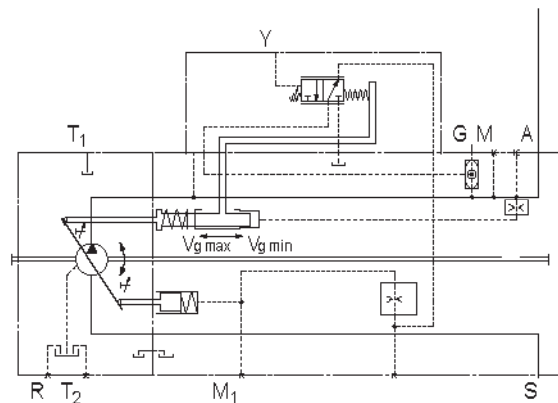


特性曲线: HD2

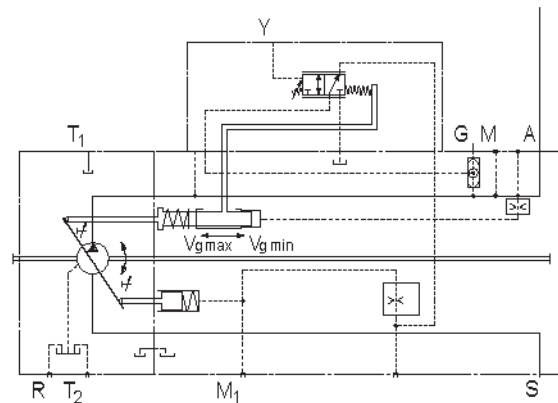
先导压力增量 ($V_{g\ min} - V_{g\ max}$) $\Delta p = 25\ bar$



规格 40-145, HD



规格 190-260, HD



HD液压控制，与先导压力有关

HD.D 液压控制，带压力切断

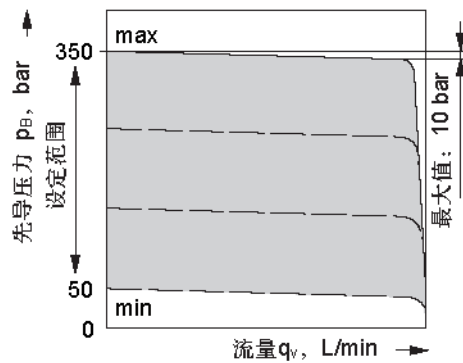
压力切断是一种压力控制，当达到预先设定的压力值时，它可将泵的排量回摆至 $V_{g\ min}$ 。

此功能优先于HD液压控制，即HD控制在低于预先设定的压力值时起作用。

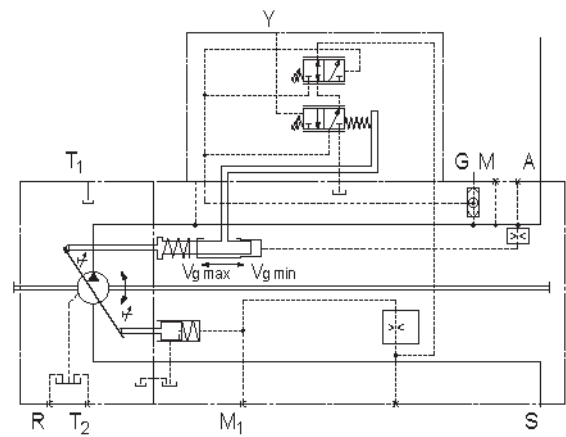
压力控制功能设置在泵的控制模块中，并在工厂内设定成固定压力值。

设定范围：50至350 bar

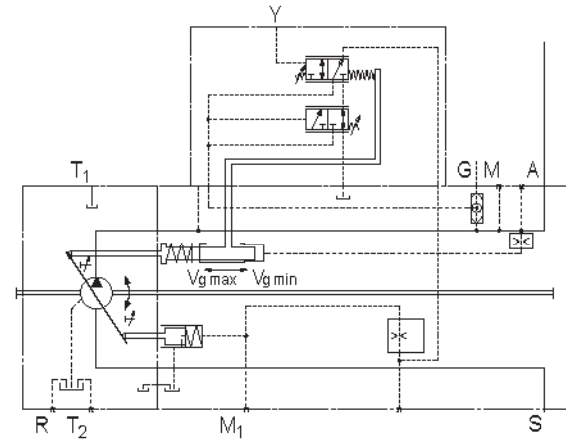
特性曲线：压力切断D



规格 40-145: HD.D



规格 190-260: HD.D



EP电子控制，带比例电磁铁

带比例电磁铁的电子控制可调节泵的排量，使其与电磁铁电流成比例，从而产生电磁力，直接作用于引导泵控制活塞的控制阀芯上。

控制比例电磁铁需要12V DC (LE1) 或24V DC (LE2) 的直流电源。

控制从 $V_{g \min}$ 至 $V_{g \max}$

随着先导压力的增加，泵摆向较大的排量。

无控制信号的起点位置（控制电流）：

-工作压力和外部控制压力 < 30 bar: $V_{g \max}$

-工作压力或外部控制压力 > 30 bar: $V_{g \min}$

如果要泵从起点位置 $V_{g \max}$ 摆至 $V_{g \min}$ ，需要施加30bar的控制压力。

所需控制压力可从负载压力或油口G处外部提供的控制压力获得。

为保证工作压力小于30时的控制，油口G处需要的控制压力约为30 bar。

注：

如果油口G处不需要外部控制压力，应将梭阀从泵上取下，并堵住油口G。

注：

只有当使用矿物液压油以及油箱内油温达到最高80℃时，才需要在油箱内安装带EP控制的泵。

控制比例电磁铁可使用以下电子控制装置：

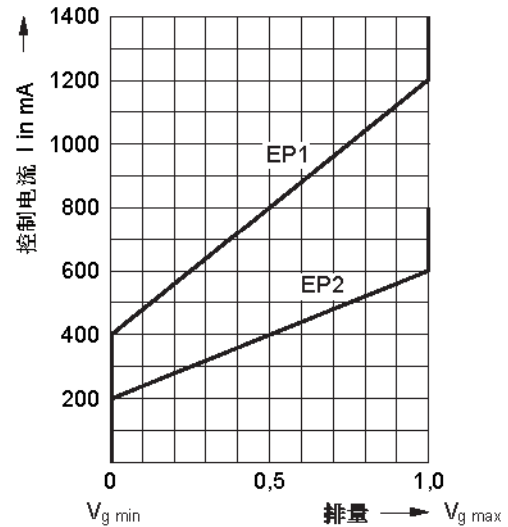
-比例放大器PV (参见RC 95023)

-电子控制装置RC (参见RC 95200)

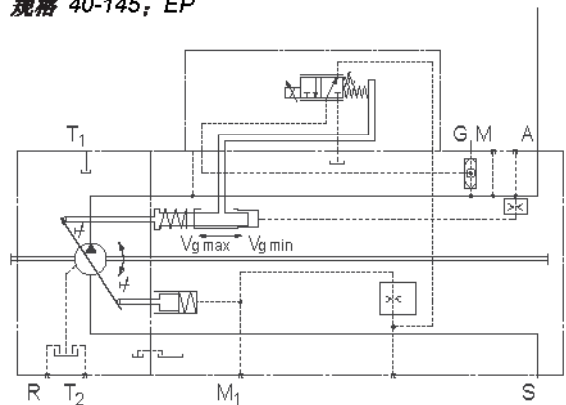
电磁铁技术参数

	EP1	EP2
电压	12 V DC (± 20 %)	24 V DC (± 20 %)
控制电流		
控制起点 V_{g0}	400 mA	200 mA
$V_{g \max}$ 时的控制终点	1200 mA	600 mA
极限电流	1.54 A	0.77 A
公称电阻 (在20℃时)	5.5 Ω	22.7 Ω
颤动频率	100 Hz	100 Hz
工作时间	100 %	100 %
保护等级	视插头类型而定，参见第58页。	

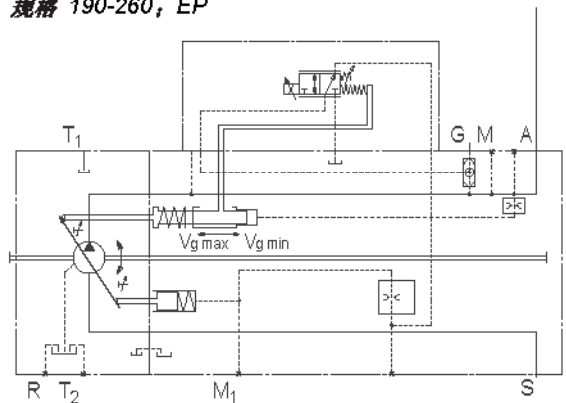
特性曲线, EP1/2



规格 40-145, EP



规格 190-260, EP



EP电子控制，带比例电磁铁

EP.D 电子控制，带压力切断

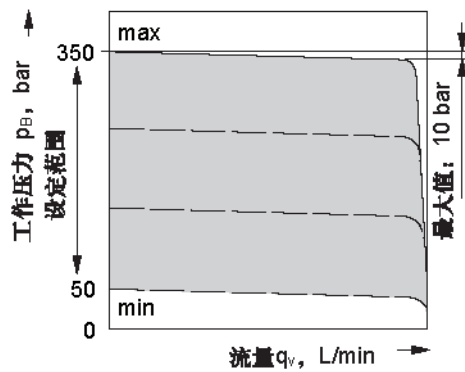
压力切断是一种压力控制，当达到预先设定的压力值时，它可将泵的排量回摆至 $V_{g\ min}$ 。

此功能优先与EP控制，即EP控制在低于预先设定的压力值时起作用。

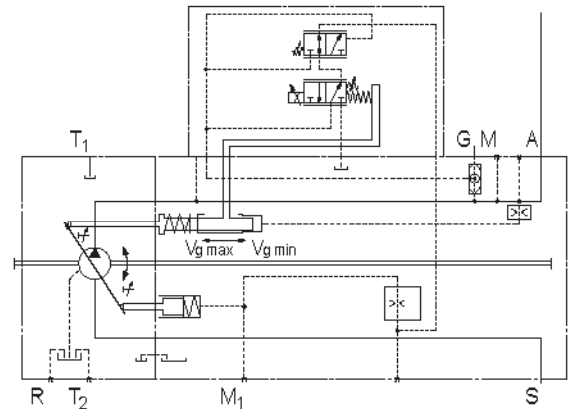
压力控制功能设置在泵的控制模块中，并在工厂内设定成固定压力值。

设定范围：50至350 bar

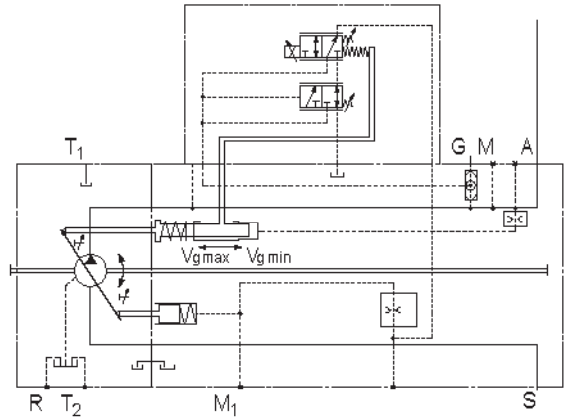
特性曲线：压力切断D



规格 40-145, EP.D



规格 190-260, EP.D

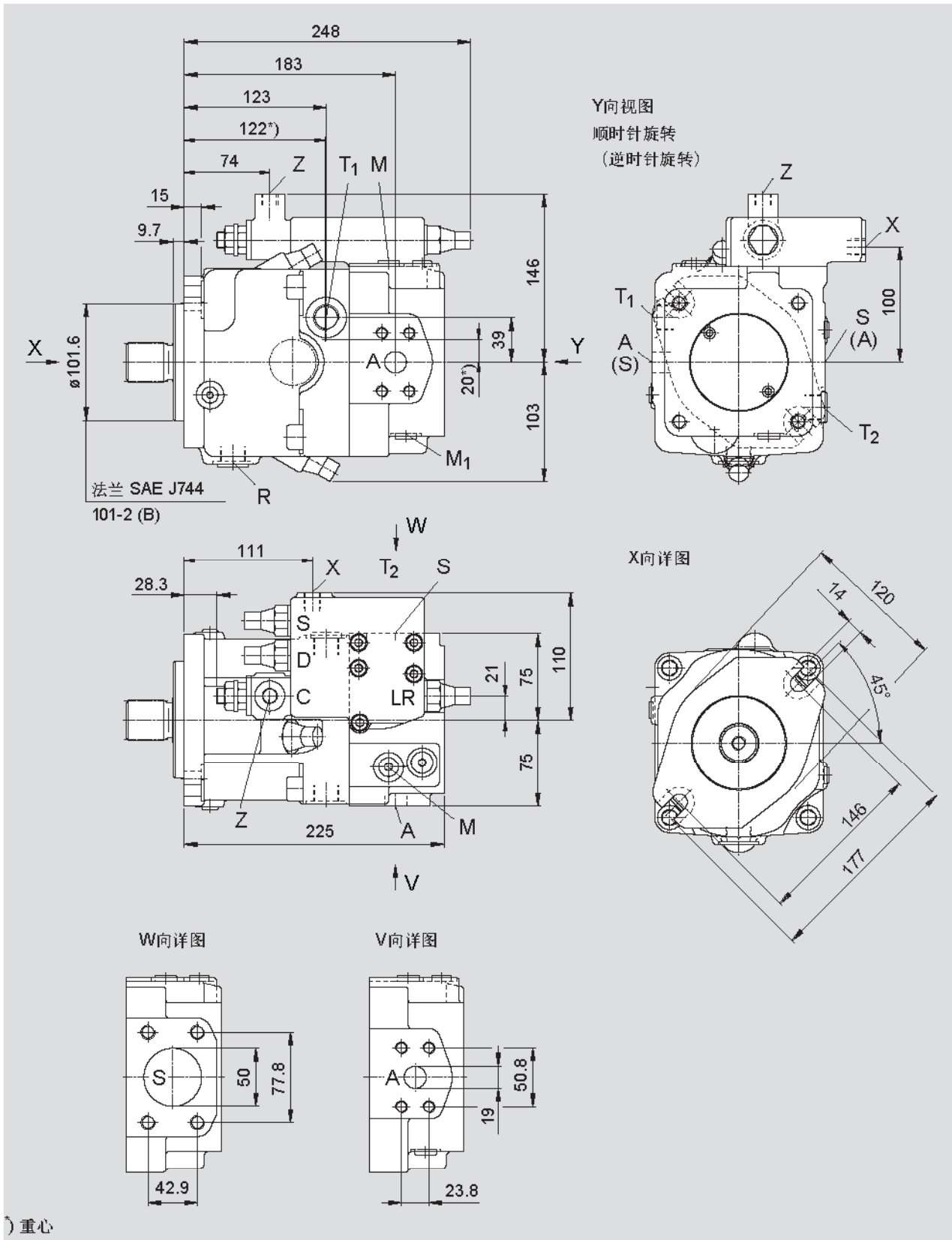


元件尺寸，规格40

在确定您的设计之前，
请索取有效的安装图纸。

LRDCS:

功率控制LR，带压力切断D、交叉传感控制C、负荷传感控制S

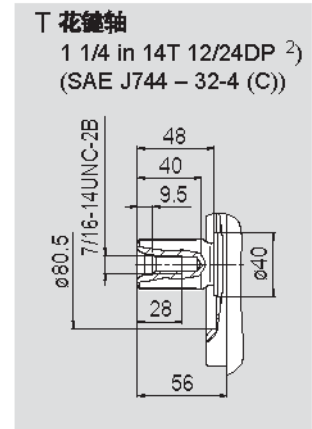
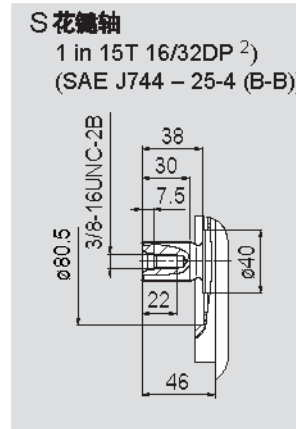
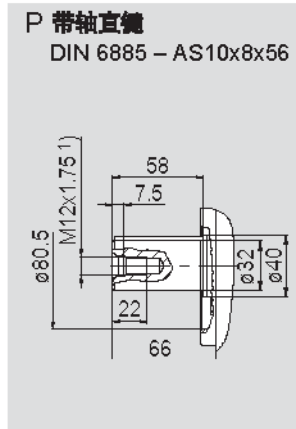
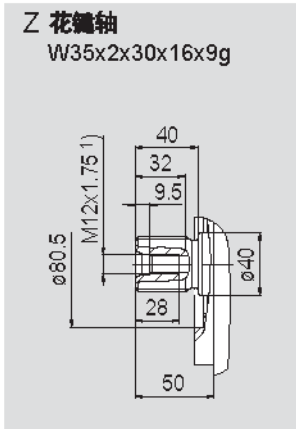


) 重心

元件尺寸, 规格40

轴伸

在确定您的设计之前, 请索取有效的安装图纸。



油口

A	工作油口 (高压系列) 固定螺纹
S	吸油口 (标准系列) 固定螺纹
T ₁ , T ₂	泄油口, 油箱
R	泄油口, 放油
M ₁	定位腔测压接口
M	工作油口测压接口
X	先导压力油口 带负荷传感 (S) 和遥控压力切断 (G)
Y	先导压力油口 带行程限制器 (H...), 二级压力切断 (E) 和HD
Z	先导压力油口 带交叉传感 (C) 和 功率越权 (LR3、LG1)
G	控制压力油口 (控制器) 带行程限制器 (H., U2), 带螺旋联接头 GE10-PLM 的 HD及EP, (如无螺旋联接头则油口G堵住)

最大拧紧扭矩

SAE J518 DIN 13	3/4 in M10×1.5, 深17	- 见安全说明
SAE J518 DIN 13	2 in M12×1.75, 深20	- 见安全说明
DIN 3852	M22×1.5, 深14	210 Nm
DIN 3852	M22×1.5, 深14	210 Nm
DIN 3852	M12×1.5, 深12	50 Nm
DIN 3852	M12×1.5, 深12	50 Nm
DIN 3852	M14×1.5, 深12	80 Nm
DIN 3852	M14×1.5, 深12	80 Nm
DIN 3852	M14×1.5, 深12	80 Nm
DIN 3852	M14×1.5, 深12	80 Nm

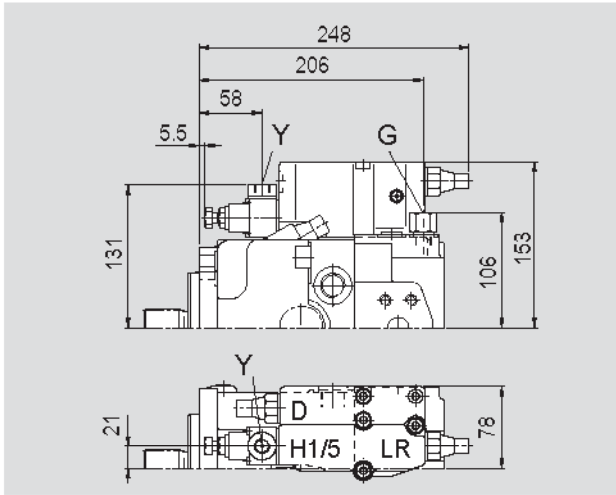
¹⁾ 中心定位孔符合DIN 332

²⁾ ANSI B92.1a-1976, 30° 压力角、平齿根, 齿侧对中、公差等级5

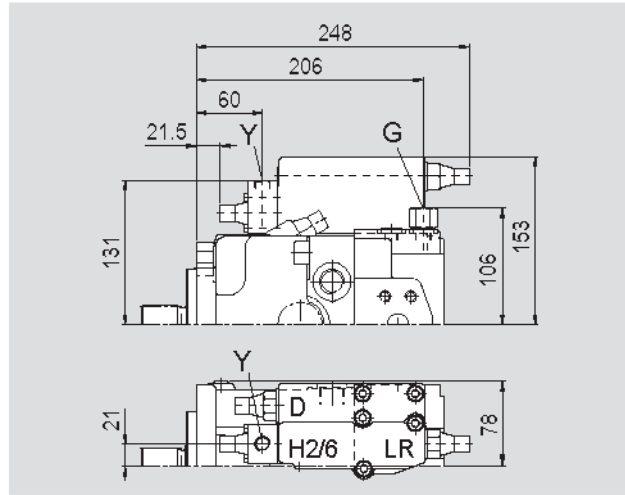
元件尺寸, 规格40

在确定您的设计之前,
请索取有效的安装图纸。

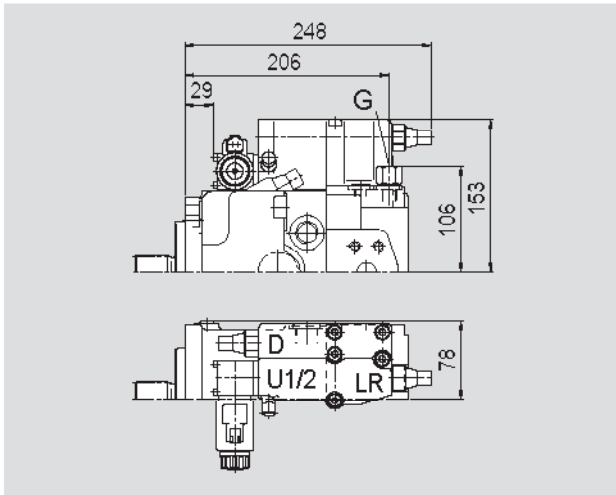
LRDH1/LRDH5:
功率控制, 带压力切断和液压行程限制器 (负特性)



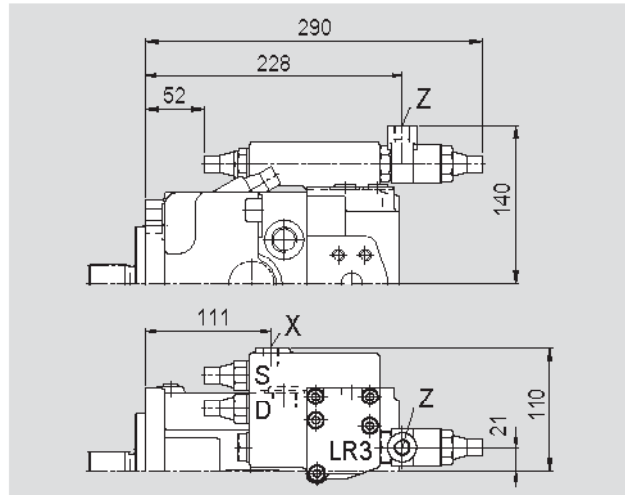
LRDH2/LRDH6:
功率控制, 带压力切断和液压行程限制器 (正特性)



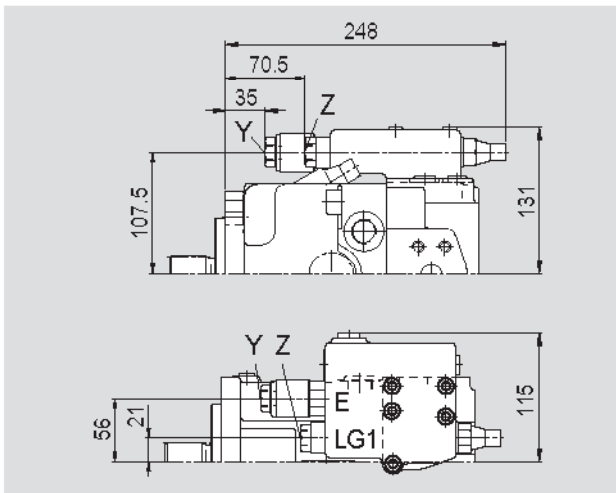
LRDU1/LRDU2:
压力控制, 带压力切断和电气行程限制器 (正特性)



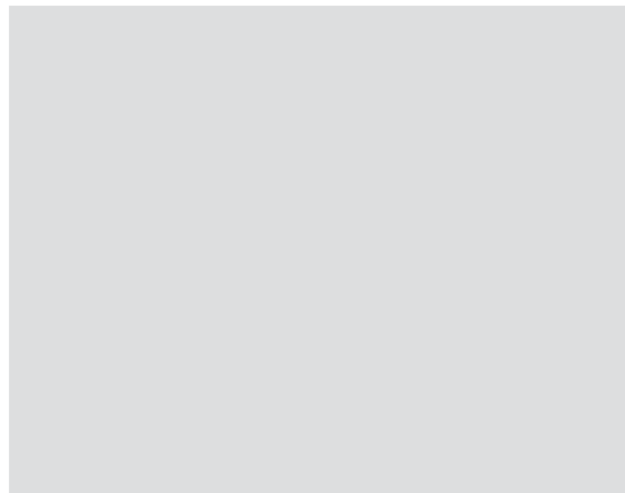
LR3DS:
功率控制, 带高压相关的越权、压力切断和传感控制



LG1E:
功率控制, 带先导压力相关的越权 (负) 和二级压力切断



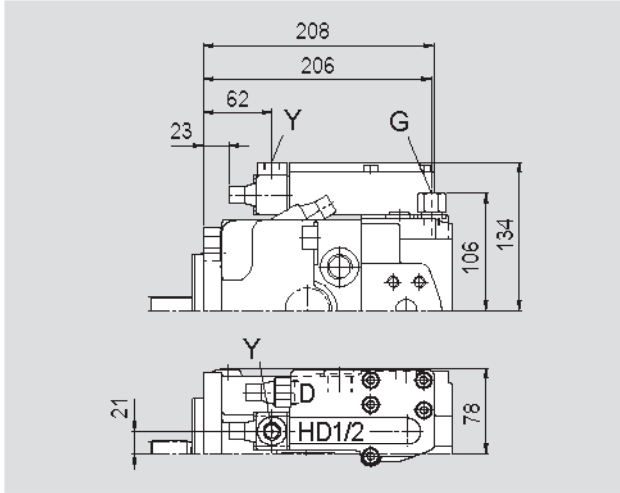
LG2E:
功率控制, 带先导压力相关的越权 (正) 和二级压力切断



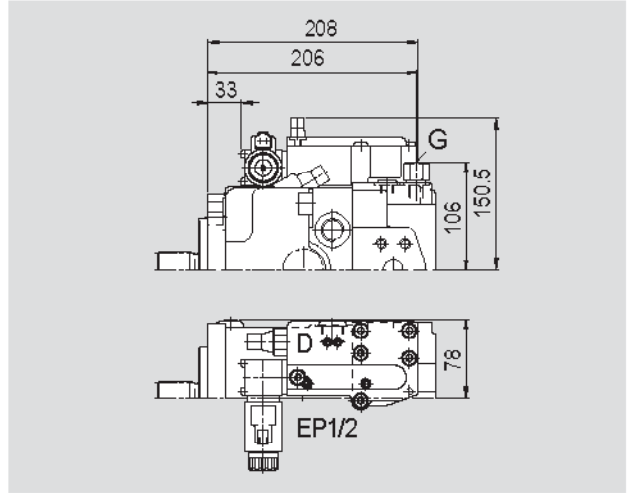
元件尺寸, 规格40

在确定您的设计之前, 请索取有效的安装图纸。

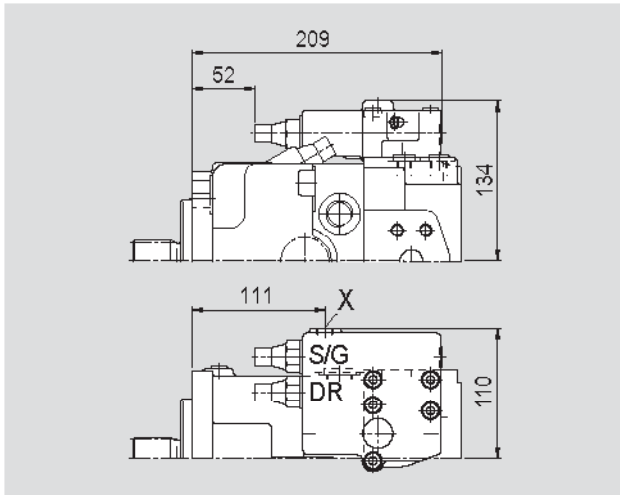
HD1D/HD2D:
液压控制, 先导压力与压力切断有关



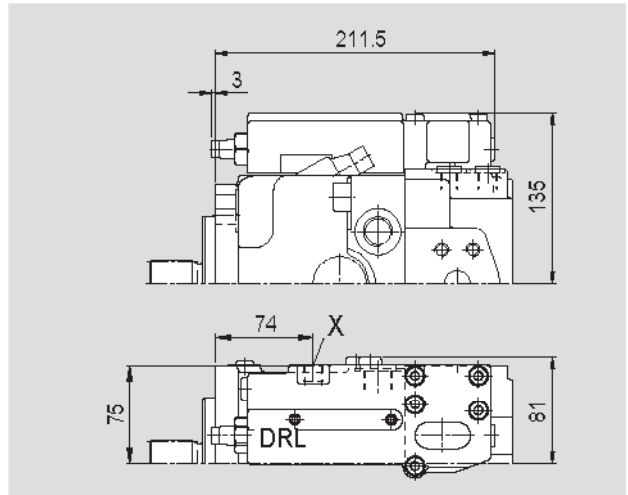
EP1D/EP2D:
电子控制, 带比例电磁铁和压力切断



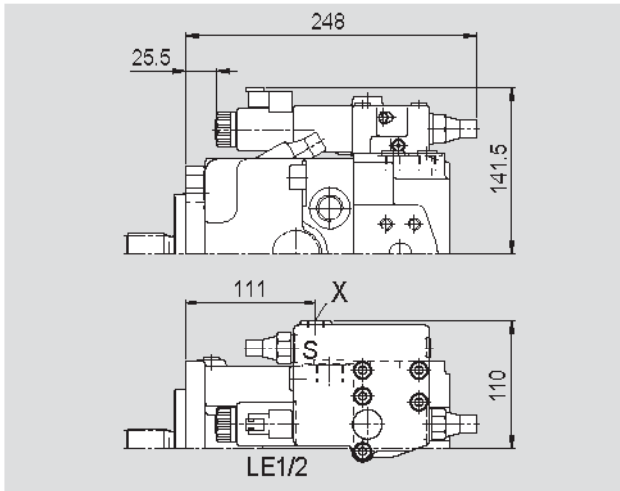
DRS/DRG:
压力控制, 带负荷传感控制压力控制遥控



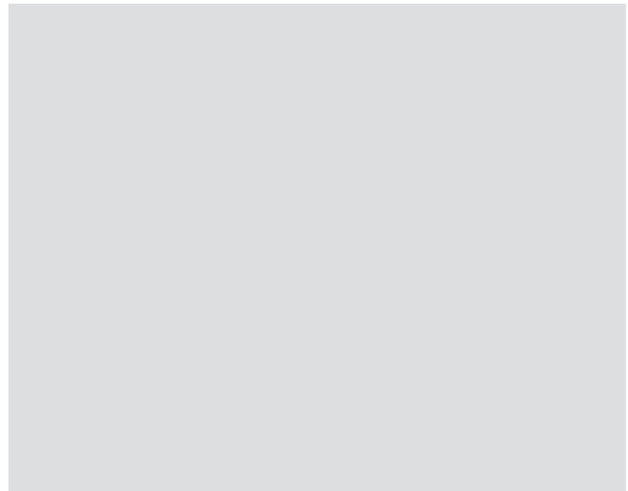
DRL:
同步压力控制



LE1S/LE2S:
压力控制, 带电子越权 (负) 和负荷传感控制



LE2S2/LE1S5/LE2S5:
功率控制, 带电子越权 (负) 和负荷传感控制, 越权



元件尺寸, 规格60

在确定您的设计之前, 请索取有效的安装图纸。

LRDCS:
功率控制LR, 带压力切断D、交叉传感控制C和负荷传感控制S

